

deep
2000



K2

ОБЩЕСТВО С ОГРАНИЧЕННОЙ ОТВЕТСТВЕННОСТЬЮ “ДИИП 2000”

Россия, 121096, г. Москва, ул. Кастанаевская, д. 24

Тел. (495) 739-53-02, факс: (495) 443-99-98

e-mail: sales@deep2000.ru, www.deep2000.ru

БИК 044525225 / ИНН 7731186297 / КПП 773101001 / ОКПО 18765602 / ОГРН 1027700212297

K2

2x карманный

Благодарим за покупку KISAN K2

Перед использованием K2, внимательно прочтите руководство.

Если вам требуется обслуживание/ремонт, обратитесь в сервис-центр.

Картинки, приведенные в данном руководстве, даны для лучшего понимания продукта.

Следование данному руководству обеспечит безопасное использование оборудования.

Схемы и иллюстрации данного руководства приведены для примера, и могут отличаться от фактического вида оборудования. Дизайн и спецификация могут быть изменены без предварительного уведомления.

Данный документ и его части не могут быть переизданы или копированы без письменного разрешения компании KISAN, и содержание не может быть ни передано третьей стороне, ни использовано в иных целях. Нарушение будет преследоваться по закону.

Информация данного документа может быть изменена без уведомления.

1	Введение	22
2	Содержание	23
3	Заметки	
5	Общее описание	
7	Гид по установке	
9	Старт	
10	Работа	
12	Главный экран	
12	Главные функции	
13	Валюта	
14	Дисплей	
14	Фасовка	
15	Режим	
16	Авто режим	
16	Смешанный режим	
17	Свободный пересчет	
17	Лицевая сторона & Ориентация	
18	Админ	
18	Дополнительные функции	
19	Часто задаваемые вопросы	
19	FAQ	
20	Датчик загрузочный и ролик	
20	Руководство по очистке	
21	Датчик определения	

Ежедневная проверка

Не забывайте отключать от питания в ходе проверки. НЕ используйте химикаты для удаления пыли с оборудования.

Использование химикатов может привести к обесцвечиванию и износу. Очищайте датчики щеткой регулярно для предотвращения блокировки из-за посторонних веществ, например пыли.

Предупреждение

НЕ устанавливайте оборудование вблизи источников тепла, таких как печь или камин.
НЕ пытайтесь разбирать или ремонтировать машину без техника. Такие действия могут привести к несчастному случаю.

НЕ ставьте тяжелые предметы или контейнеры с жидкостями на машину.

НЕ применяйте излишнюю силу к машине.

НЕ пытайтесь открыть с силой машину.

Обеспечьте должное заземление. Короткое замыкание может привести к электрическому удару. Отключите питание, прежде чем лезть в открытую машину для ремонта или изучения.

НЕ тяните за электрический шнур для отключения. Такие действия могут привести к удару током или пожару.

Не выставляйте машину под прямые солнечные лучи на длительное время.

Избегайте антисанитарных мест при установке и хранении.

НЕ помещайте машину на шаткую поверхность.

Держите машину при оптимальных условиях хранения:

Температура: 0~35°C(Для работа) / -10~45°C(Для хранения)

Влажность : 20~90%RH

НЕ используйте острые предметы для нажатия на ЖК дисплей или контрольные кнопки.

Всегда одевайте крышку после использования.

При загрузке банкнот

Не загружайте поврежденные, мокрые или банкноты с посторонними частицами на них.

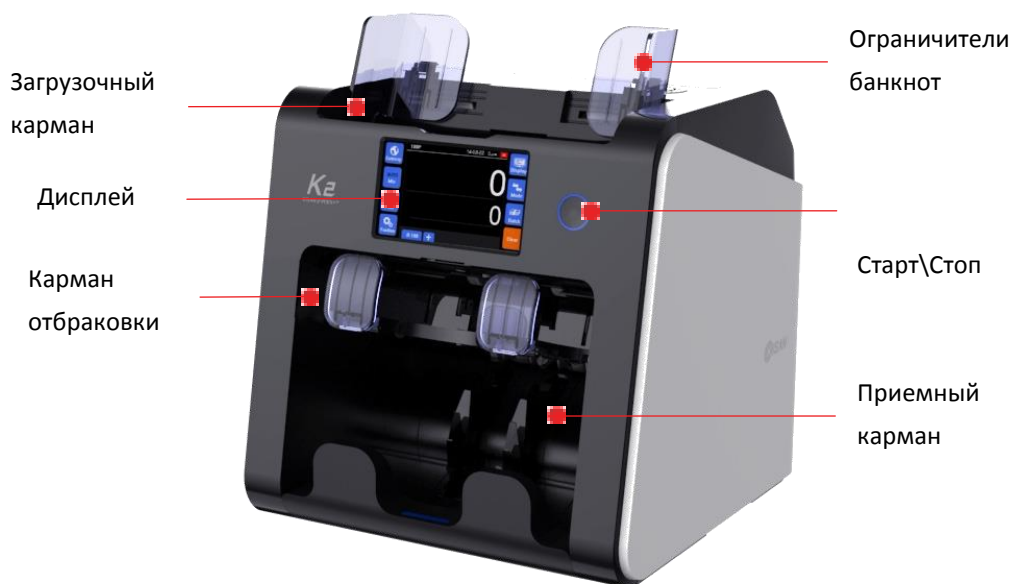
Следите чтобы посторонние предметы не попали в машину, включая волосы и руки.

Выпрямите углы и края банкнот перед загрузкой.

Банкноты должны быть помещены в машину как показано на рисунке ниже.



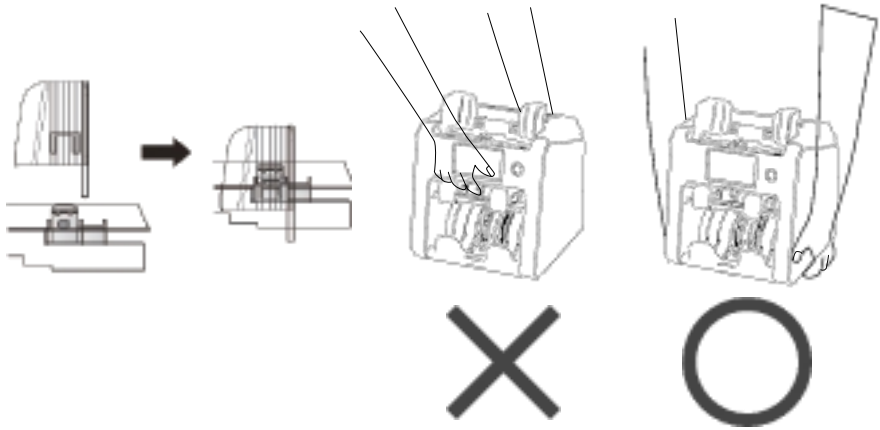
Вид спереди



Вид сзади

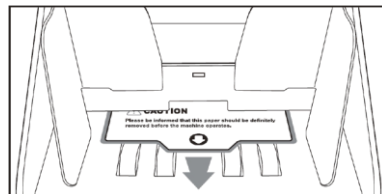


Как переносить машину



Внимание

Снимите защитную пленку с кармана загрузки перед использованием машины.

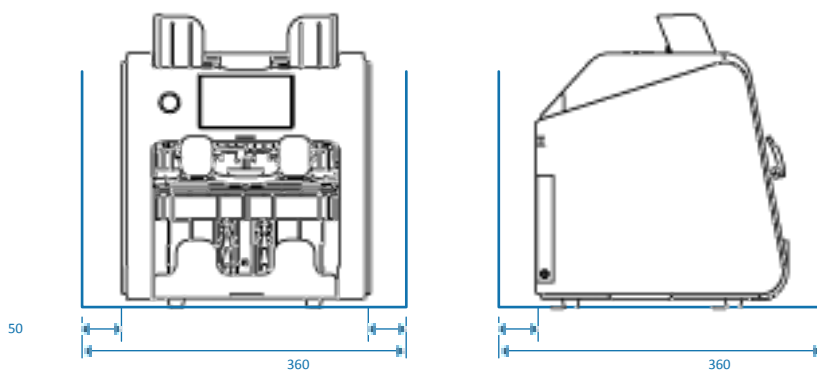


Необходимые для установки условия

Имейте в виду, что машина очень чувствительна к внешним воздействиям. Устанавливайте машину в безопасном месте, на плоской поверхности.

Избегайте следующих мест при установке:

- Места рядом с любым источником тепла, такими как камин или печь.
 - Ветреные места, например, рядом с вентилятором.
 - Антисанитарные и пыльные.
- Под прямыми солнечными лучами.



Начало

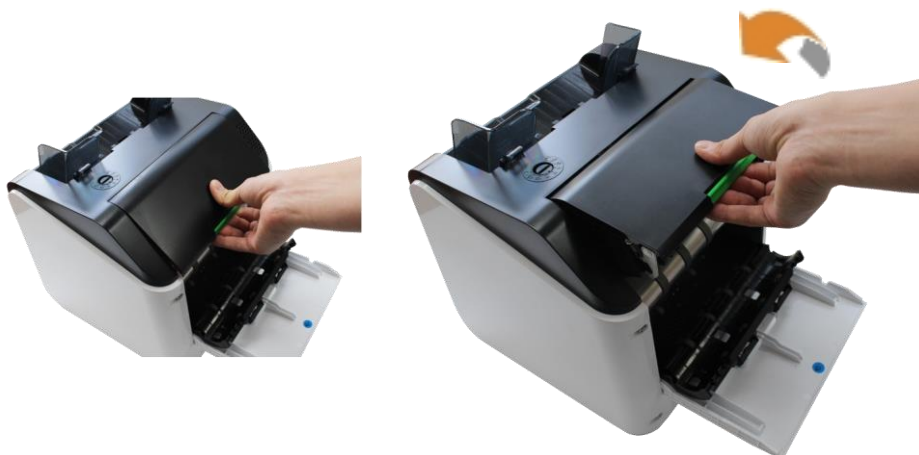
Открытие нижней крышки

Возьмитесь за ручку задней крышки и потяните.



Открытие передней крышки

Нажмите на зеленую кнопку, как показано на картинке ниже, и поднимите крышку.



Как работать

1. Машина начнет работать, когда банкноты помещены в загрузочный карман, и остановится, когда загрузочный карман опустеет, или приемный/отбраковочный карман заполнен.
2. При открытии крышки, машина остановится автоматически.
3. Дисплей обновится, когда все банкноты, помещенные в загрузочный карман, будут просчитаны.
4. Машина остановится, когда значение в кармане отбраковки достигнет значения, введенного в настройки фасовки кармана отбраковки, и запустится заново после того, как карман опустошен.
5. Машина остановится, когда приемный карман или отбраковочный карман наполнится, и перезапустится после опустошения кармана.
6. Машина остановится при замятии, и не запустится пока замятие не устранено. После устранения замятия, нажмите старт/стоп, чтобы проверить полное очищение пути.
7. Машина остановится при ошибке в счете. В этом случае, выньте банкноты из машины и нажмите кнопку «Очистить», чтобы перезапустить машину.

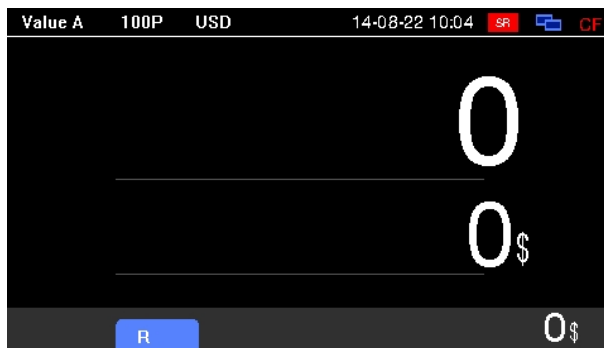
Старт

1. Подключите питание сзади машины.
2. Появится экран загрузки и машина выполнит тестовый прогон автоматически.
3. Машина перейдет в спящий режим после успешной загрузки.

Последний использованный режим станет режимом по умолчанию при загрузке машины в будущем.

Главный экран

1. Главный: Это главный экран, показанный после загрузки. Нажмите любую пустую область на экране для просмотра меню.



Главное Функции

Главный экран



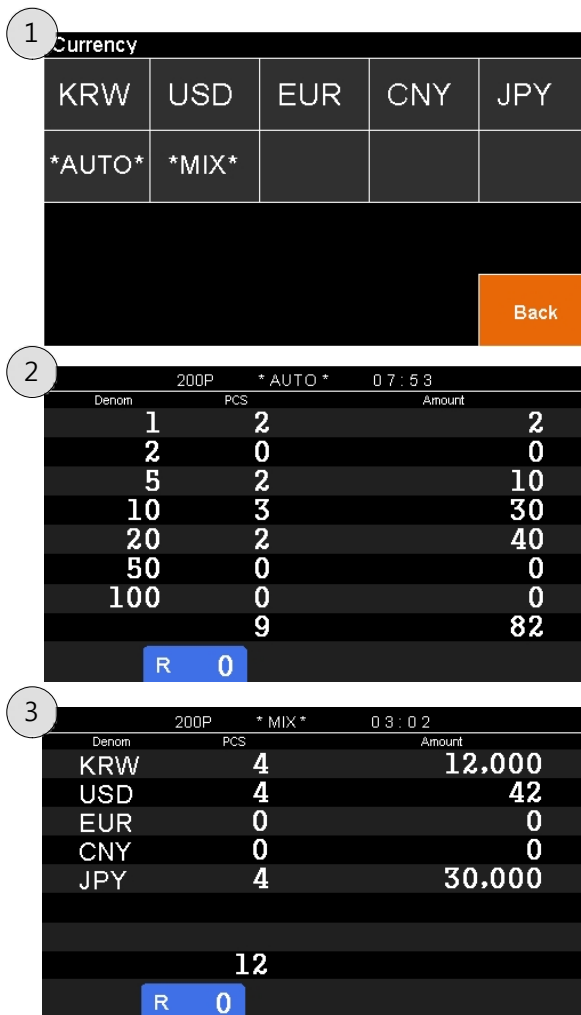
[Описание меню]

1. Валюта: Выбор валюты.
2. Фасовка: Настройка узла фасовки на счет.
(Настройка номинала и номеров банкнот каждой партии)
3. Печать: Распечатка результатов счета.
4. Функции: Выбор режима работы.
5. Дисплей: Выбор дисплея для пересчета купюр.
6. Режим: Выбор режима счета.
7. Режим суммирования: Вкл/Выкл.
8. Очистка: Удаление данных.
9. Статус: Показывает статус устройства.



Second LAN CF
Run Connect Err

Валюта



1. Валюта: Выбор валюты.
2. Авто: Счет первой определенной валюты.
※ Другие виды валют будут отброшены в отбраковочный карман.
3. Смешанный: Определяет и считает все виды валют загруженные в машину.

Дисплей

Detail		14-08-22 10:04	
PCS	Amount		Total
20	0		Total
50	0		Sub Total
20	0		Sub Total
10	0		Grand Total
5	0		Grand Total
2	0		Back
1	0		
Total	0		
R			

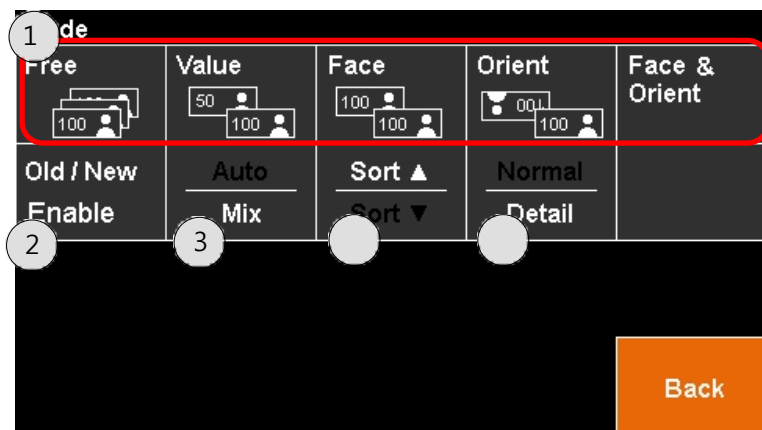
1. Печать: Печатает результаты пересчета.
2. Общее: Показывает сумму текущую.
3. Суб-тотал: Суммирует Общую сумму в суб-тотал (Саб-тотал + общее).
4. Гранд-тотал: Суммирует Сумму Саб-тотал в Гранд-тотал. (Гранд-тотал + Саб-тотал).

Фасовка

Batch				
> Pocket : 200	1	2	3	OK
Reject : 50	4	5	6	←
	7	8	9	
	▲	0	←	Clear
	▼	←	▶	Back
		Erase		

1. Карман : Настройка количества банкнот в каждой партии в приемном кармане.
2. Отбраковка : настройка количества банкнот в отбраковочном кармане.

Режим



[Описание режима]

1. (Выбор режима : Свободный счет, Значение, Лицевая сторона, Ориентация, Лицевая Сторона & Ориентация.
2. Старая / Новая : Отделяет старые и новые серии.
3. Авто / Смешанный : Выбирает авто (одновалютный) или режим смешанных валют пересчета.
4. Сортировка Up / Down : Выбирается порядок отображения номинала
5. Нормальный / Детальный : Выбирается режим отображения информации по купюре.

Режим дисплея

Value(Mix)		200P	USD	05 : 09	SR	CF
<div style="font-size: 2em; font-weight: bold;">9</div> <div style="font-size: 2em; font-weight: bold;">82 \$</div>						
R 0						

Value (Mix)		200P	USD	07 : 54
Denom	PCS	Amount		
1	2	2		
2	0	0		
5	2	10		
10	3	30		
20	2	40		
50	0	0		
100	0	0		
		9	82	
R 0				

<Нормальный экран>

<Детальный экран>

1. Нормальный экран: Отображает количество купюр и общую сумму.
2. Детальный экран: Отображает количество купюр и общую сумму всех номиналов.

Авто, Смешанный Режим

Value (Auto)		200P	USD	07 : 53
Denom	PCS	Amount		
1	0	0		
2	0	0		
5	0	0		
10	3	30		
20	0	0		
50	0	0		
100	0	0		
		3	30	
R 6				

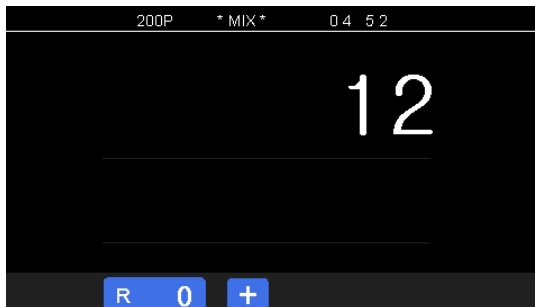
Value (Mix)		200P	USD	07 : 54
Denom	PCS	Amount		
1	2	2		
2	0	0		
5	2	10		
10	3	30		
20	2	40		
50	0	0		
100	0	0		
		9	82	
R 0				

<Авто режим>

<Смешанный режим>

1. Авто режим: Пересчитывает первый определенный номинал.
2. Смешанный режим: Пересчитывает смешанные номиналы.

Свободный счет



1. Свободный счет : Пересчитывает количество купюр.

Лицевая сторона и Ориентация

Face	200P	USD	0 7 5 5
Denom	PCS	Amount	
1	2	2	
2	0	0	
5	0	0	
10	3	30	
20	2	40	
50	0	0	
100	0	0	
	7	72	
	R 2		

Reject Reason	
Code	Count
Other Side	2
Total	2

1. Лицевая сторона & Ориентация : Сортирует купюры по лицевой стороне или ориентации. Сравнивает купюры по первой определенной купюре направленной в приемный карман, остальные посылаются в отбраковочный карман.

Админ

Admin				
Option	CF Sensor	Pocket Capacity	Language	Data Base
Beep	Digit Mark	Time Set	Time Limit	Touch Calibration
LCD	Protocol			
				Back

[Описание меню]

1. Опции : Авто старт, Печать отбраковки, Остановка при подделке, Настройка второго прогона.
2. Датчик подделок : Вкл/выкл датчиков.
3. Вместимость карманов : Устанавливается максимальное количество для приемного и отбраковочного карманов.
4. Язык : Выбор языка.
5. База данных : Резервное копирование/ Восстановление данных программы.
6. Сигнал : Выбор сигнала.
7. Разряд : Выбор расположения точки (запятой).
8. Установка времени : Установки системного времени.
9. Ограничение времени : Настройка ограничения времени по повторной загрузке после пересчета.
10. Калибровка сенсорной панели : Калибровка тач-скрин.
11. ЖКД : Настройка яркости.
12. Протокол : настройка протоколов.

Часто задаваемые вопросы

1. Машина не включается.
→ Проверить питание и включить.
 2. При загрузке, на экране появляется знак NG и происходит ошибка в работе
→ Причина : Возможно застрял посторонний предмет в машине или крышка не до конца закрыта.
→ Решение : После очистки машины, закрыть крышку. Затем перезапустить машину.
 3. Банкноты, которые не должны были быть отбракованы, перемещены в отбраковочный карман.
→ Причина : Проблема случается из-за пыли на датчике распознавания изображения.
→ Решение : Открыть крышку и продуть среднюю и основную части машины в течение 10 минут с помощью воздушного насоса и щетки для очистки датчика. Затем, закрыть крышку и перезапустить машину.
 4. Несколько купюр загружаются в машину одновременно.
→ Причина : Интервал загрузки может быть слишком большой или может быть поврежден держатель
→ Решение : Отрегулировать винт.
Если проблема не ушла, обратитесь в сервисный центр.
 5. Мигают датчики/знаки/лампочки определения подделки и машина останавливается.
→ Причина : Машина запрограммирована останавливаться при обнаружении подделки.
→ Решение : Проверить настройки остановок при Подделке, и установить продолжение работы.
 6. Я не могу выбрать режимы.
→ Причина : Возможно остались банкноты в карманах
→ Решение : Удалить банкноты из карманов и затем выбрать режим.
-

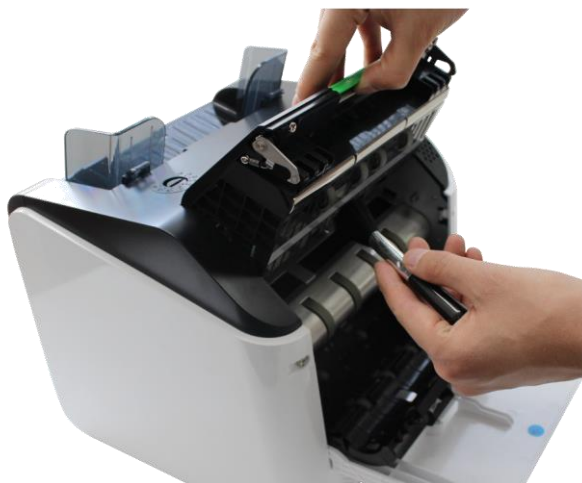
Загрузочный датчик и ролик

Очистить датчик и ролик от пыли тонкой, сухой материей и щеткой.



Датчик определения

Открыть крышку, потянув рычаг и очистить датчики мягкой хлопчатобумажной тканью и щеткой, как показано на фото внизу.



Карманы	2(1+1)
Приемный карман	200 купюр
Карман отбраковки	100 купюр
Загрузочный карман	500 купюр
Скорость счета	1000 купюр /мин – пересчет значений
Валюты	Макс 7 видов валют
Размер банкнот	Ширина 100~185 (mm) Высота 59~90 (mm)
Источник питания	DC24V, 12V
Габариты	270(W) x 270(D) x 273(H)mm
Вес	8.8kg
Внешние порты	LAN(normal), USB, Printer, User Display
Детекция	UV, MG, IR, US

Гарантии

В соответствии с правилом компенсации ущерба потребителя, Кисан Electronics предоставляет гарантии следующим образом:

В течение одного года с даты покупки, в случае определения оборудования как дефектного (не включая несчастных случаев, неправильного использования, злоупотребления, небрежности, коммерческого использования, модификации какой-либо части машины), компания Кисан отремонтирует или заменит изделие на безвозмездной основе.

В течение 10 дней со дня покупки, при обнаружении неисправимых проблем, Кисан отремонтирует или заменит изделие, на изделие того же вида, на безвозмездной основе.

Если же проблема возникает, по крайней мере, пять раз в течение одного года, Кисан заменит продукт на безвозмездной основе.

По истечении гарантийного срока, пользователь должен заплатить за все расходы. Данная гарантия не распространяется на повреждения, вызванные несчастного случая, неправильного использования, злоупотребления, небрежности, коммерческого использования, или изменений в любой части машины.

Данная гарантия не распространяется на любой ущерб, причиненный в результате стихийных бедствий.

И, наконец, Кисан не обязан поставлять новые или восстановленные запасные части в обмен на просроченные детали.

