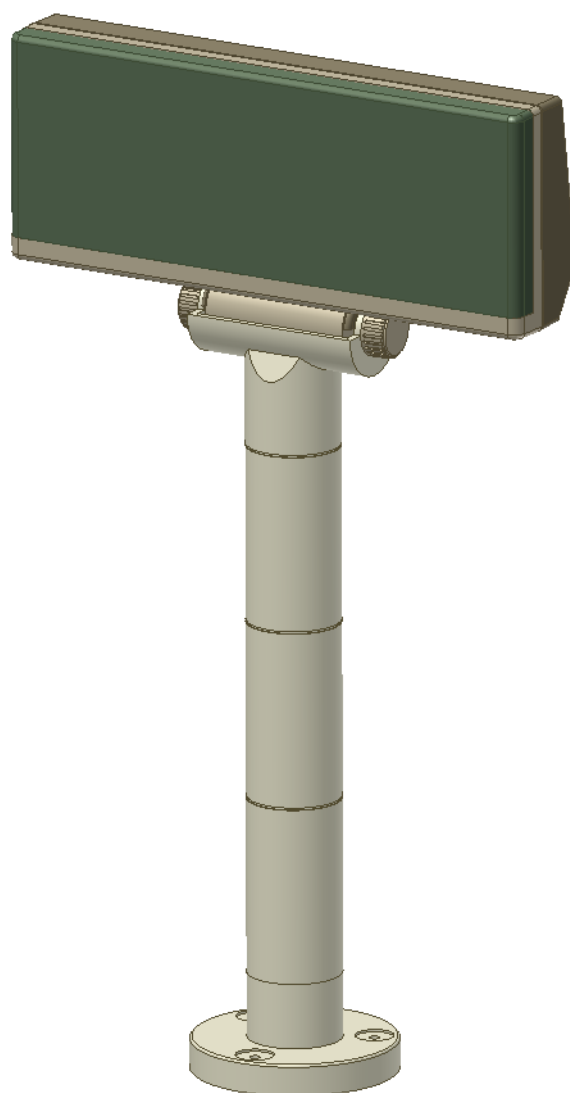




Дисплей покупателя Штрих-Т



Руководство пользователя

ПРАВО ТИРАЖИРОВАНИЯ
ПРОГРАММНЫХ СРЕДСТВ И ДОКУМЕНТАЦИИ
ПРИНАДЛЕЖИТ КОМПАНИИ «ШТРИХ-М»

Версия документации: 1
Номер сборки: 9
Дата сборки: 17.04.2015

Содержание

Используемые сокращения.....	5
Основные возможности.....	5
Комплект поставки.....	5
Спецификация на изделие.....	6
Блок индикации D1.....	6
Блок индикации D2.....	6
Интерфейс RS232.....	6
Интерфейс USB.....	6
Питание.....	7
Штрих-Т D1.....	7
Штрих-Т D2.....	7
Корпус Р. Габаритные размеры и другие параметры.....	7
Корпус М. Габаритные размеры.....	7
Меры предосторожности.....	8
Внешний вид.....	9
Внешний вид дисплей с корпусом Р.....	9
Внешний вид дисплея с корпусом М.....	10
Регулировка наклона, высоты и поворота дисплея с корпусом Р.....	11
Регулировка контрастности дисплея Штрих-Т D2.....	12
Настройка параметров дисплея с помощью переключателей.....	13
Подключение к ПК.....	15
Подключение к ПК по интерфейсу RS232.....	15
Подключение к ПК по интерфейсу USB.....	15
Управление дисплеем с ПК.....	16
Описание режимов дисплея.....	17
Режим теста.....	17
Режим перезаписи информации.....	17
Режим вертикальной прокрутки текста.....	17
Режим горизонтальной прокрутки текста.....	18
Строчный режим.....	18
Описание параметров дисплея.....	19
Протокол.....	19
Тест.....	19
Ширина экрана.....	19
Кодовая таблица.....	19
Скорость обмена.....	19
Яркость дисплея.....	20
Отображение курсора.....	20
Отображение символов пользователя.....	20
Описание протокола обмена.....	21
Описание протокола «Фирич».....	21
Описание команд протокола.....	21
Описание протокола «Датекс».....	27
Описание команд протокола.....	27
Описание дополнительных команд.....	31
Приложения.....	33
Символы пользователя.....	33
Общие сведения.....	33

Механизм загрузка символов.....	33
Возможные проблемы.....	33
Кодовые таблицы.....	34
Кодовая таблица WIN1251.....	34
Кодовая таблица CP866.....	34
Кодовая таблица PC850.....	35

Используемые сокращения

В документе использовались следующие сокращения:

ПК	Персональный компьютер
ПО	Программное обеспечение
ОС	Операционная система

Основные возможности

- яркий электролюминесцентный или жидкокристаллический дисплей с подсветкой;
- возможность наклона, поворота и настройки высоты дисплея в широких пределах*;
- 44 символа (22 символа x 2 строки) и 22 флажка;
- совместим** по протоколу обмена с дисплеями DPD 201 производства Datecs и дисплеями FV-2029 / FV-2021 производства Firich;
- возможность работы в режиме 20x2 символа;
- возможность использовать кодировку WIN1251;
- 4 уровня яркости дисплея;
- возможность использовать программируемые пользователем символы;
- возможность задавать ряд параметров дисплея как с помощью переключателей, так и командами по интерфейсу;
- подсоединение к ПК по интерфейсу RS232 или по интерфейсу USB;
- широкий набор возможных скоростей обмена по интерфейсу RS232: от 2400 до 115200 бод;
- использует* источник постоянного нестабилизированного напряжения или шину USB в качестве источника питания.

* зависит от исполнения дисплея;

** описание различий см. в разделе [Описание протокола обмена](#);

Комплект поставки

Комплект поставки изделия вне зависимости от исполнения дисплея покупателя Штрих-Т состоит из следующих компонент:

- дисплей покупателя Штрих-Т, далее дисплей покупателя – 1 шт;
- компакт-диск с необходимым ПО и документацией – 1 шт;
- переключки для переключателей – 7 шт.;
- преобразователь переменного напряжения сети ~220В 50 Гц в постоянное нестабилизированное напряжение* – 1 шт.

* наличие преобразователя в комплекте поставки зависит от исполнения дисплея.

Спецификация на изделие

Дисплей покупателя Штрих-Т может быть выполнен в нескольких различных исполнениях. Полное обозначение дисплея приведено ниже:

Штрих-Т D[номер дисплея]-[интерфейс]-[тип корпуса][литера цвета или код по RAL]
где:

- номер дисплея: 1 – VFD дисплей, 2 – LCD дисплей;
- интерфейс: RS или USB;
- тип корпуса: P – пластмассовый; M – металлический.

Пример обозначения: **Штрих-Т D1-RS-P**

Блок индикации D1

- тип дисплея: электролюминесцентный (VFD);
- количество знакомест: 44 символа (22 символа x 2 строки) и 22 флажка;
- количество точек в символе: 35 (матрица 5x7);
- размер символа, мм: 5x9;
- расстояние между символами, мм: 0,5;
- расстояние между строками, мм: 2.

Блок индикации D2

- тип дисплея: жидкокристаллический с подсветкой (LCD);
- количество знакомест: 44 символа (22 символа x 2 строки) и 22 флажка;
- количество точек в символе: 35 (матрица 5x7);
- размер символа, мм: 5x10;
- расстояние между символами, мм: 0,5;
- расстояние между строками, мм: 1.5.

Интерфейс RS232

- возможные скорости обмена, бод: 2400, 4800, 9600, 14400, 19200, 28800, 38400, 57600 и 115200;
- количество бит данных: 8;
- четность: нет;
- количество стоп-бит: 1;
- управление потоком: не используется.
- тип используемого разъема: DB-9.

Интерфейс USB

- совместим с USB 2.0;
- совместим с контроллерами хоста UHCI, OHCI, EHCI;

- работа осуществляется через виртуальный ком-порт с параметрами, возможные значения которых указаны в спецификации интерфейса RS232. Драйверы виртуального COM-порта для ОС Windows 98, Windows ME, Windows 2000 и Windows XP входят в комплект поставки изделия;
- тип используемого разъема: тип А.

Питание

В зависимости от исполнения дисплея возможно несколько вариантов питания:

Штрих-Т D1

Питание от внешнего блока питания:

- диапазон постоянного напряжения, В: 10..14;
- максимальная потребляемая мощность, Вт: 500 мА;
- тип разъема питания: концентрический, диаметр 2.5мм / 5.5 мм.

Штрих-Т D2

Питание от шины USB (возможно только для Штрих-Т D2-USB)

- максимальная потребляемая мощность, Вт: 120 мА;

Питание от внешнего блока питания:

- диапазон постоянного напряжения, В: 10..14;
- максимальная потребляемая мощность, Вт: 300 мА;
- тип разъема питания: концентрический, диаметр 2.5мм / 5.5 мм.

Корпус Р. Габаритные размеры и другие параметры

- максимальная высота, мм: 422;
- минимальная высота, мм: 200;
- ширина, мм: 240;
- длина одной съемной секции стойки, мм: 74;
- количество съемных секций: 3;
- диаметр подставки, мм: 85;
- угол наклона: $\pm 30^\circ$;
- угол поворота: 330° ;
- вес без блока питания и аксессуаров, не более, кг: 1.

Корпус М. Габаритные размеры

- максимальная высота, мм: 401;
- ширина, мм: 215;
- ширина подставки, мм: 180
- глубина подставки, мм: 80
- вес без блока питания и аксессуаров, не более, кг: 1,5

Меры предосторожности

ВАЖНО!

Изделие предназначено для использования внутри помещений при температурах от +10 до +40 °С. При установке изделия и его эксплуатации следует учесть, что устройство не защищено от влияния высоких температур и открытого огня, вибрации, агрессивных сред. Защита от влияния воды и пыли зависит от типа корпуса изделия. Тип корпуса Р изделия в собранном и закрепленном на поверхности виде обеспечивает степень защиты не более IP 30. Тип корпуса М изделия в собранном и закрепленном на поверхности виде обеспечивает степень защиты не более IP 54.

При подключении дисплея покупателя с помощью источника питания к сети переменного напряжения ~220 Вольт получите подтверждение у квалифицированного специалиста-электрика о возможности подключения данного оборудования к данной сети.

При необходимости выполнения каких-либо действий, связанных с подключением или отключением интерфейсного кабеля дисплея или съемом задней крышки блока индикации, всегда отключайте дисплей покупателя и его источник питания от сети переменного напряжения ~220 Вольт.

При возникновении каких-либо нестандартных ситуаций, угрожающих окружающему персоналу и оборудованию, источником которых является неисправность в дисплее покупателя, не трогая сам дисплей, по возможности отключите его источник питания от сети ~220 Вольт, в противном случае отключите сеть переменного напряжения ~220 Вольт в той цепи, где подключен источник питания дисплея.

Внешний вид

Внешний вид дисплея с корпусом Р.

Внешний вид дисплея покупателя спереди и сзади изображен на рис. 1, где 1 – блок индикации дисплея, 2 – подножие дисплея, 3 – три съемные секции стойки дисплея, 4 – подставка дисплея, 5 – крепежные винты задней крышки блока индикации, 6 – винты регулировки наклона.

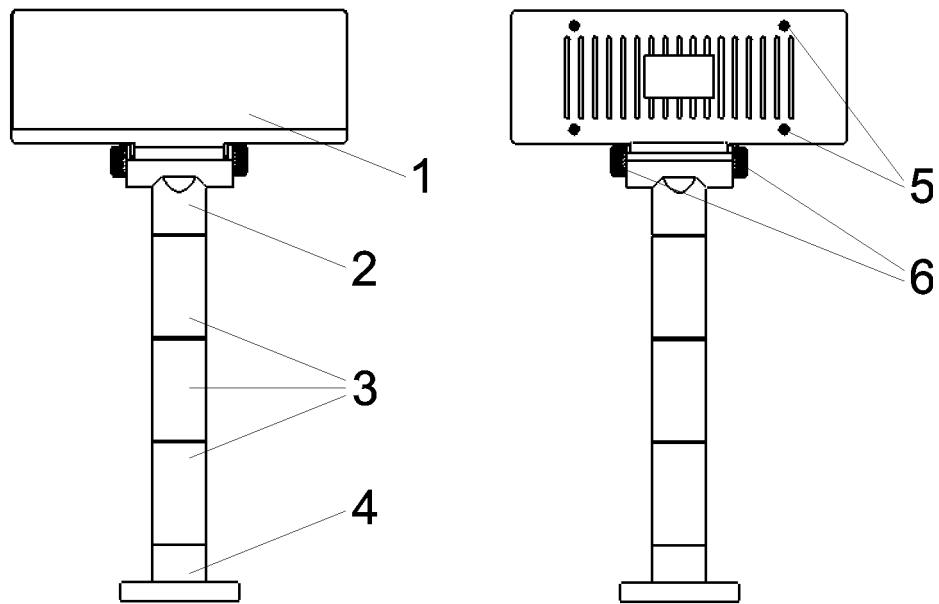


Рис. 1

Внешний вид дисплея с убранными съемными секциями стойки дисплея изображен на рис. 2.

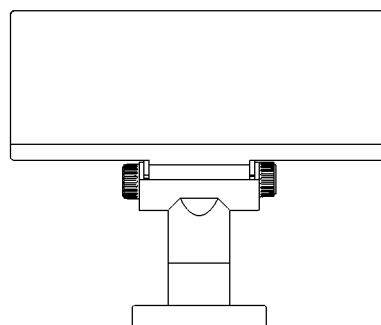


Рис. 2

Внешний вид дисплея с корпусом М

Внешний вид дисплея изображен на рис. 3, где 1 – блок индикации дисплея, 2 – стойка дисплея и 3 – основание дисплея.

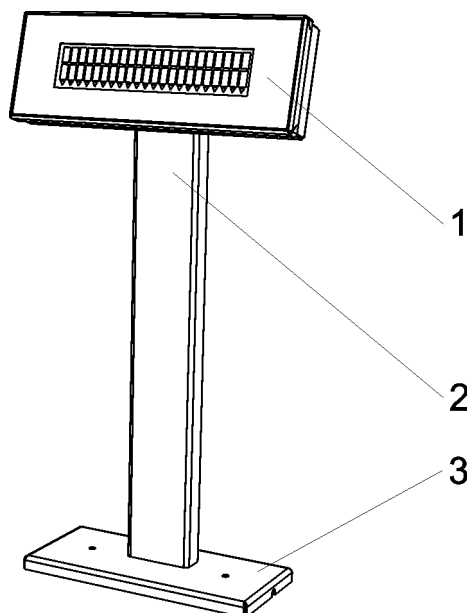


Рис. 3

Регулировка наклона, высоты и поворота дисплея с корпусом Р

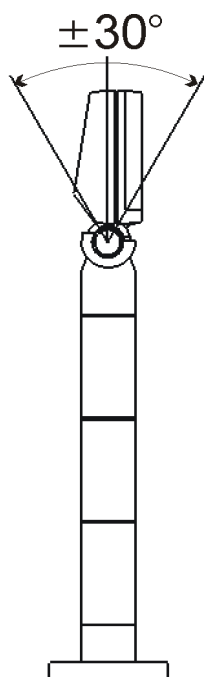


Рис. 4

Для регулировки наклона блока индикации дисплея покупателя ослабьте винты регулировки наклона, см. рис. 1. Наклоните блок индикации на нужный угол и затяните винты регулировки наклона, см. рис. 4.

Высота дисплея регулируется с помощью съемных секций стойки дисплея. При максимальной высоте дисплея, показанной на рис. 1, стойка дисплея содержит все съемные секции. При минимальной высоте дисплея, показанной на рис. 2, все съемные секции убраны.

Для регулировки высоты дисплея покупателя отключите его от источника питания и от ПК. Отверните винты регулировки наклона и снимите блок индикации со стойки, см. рис. 1. Затем отверните четыре винта, крепящих заднюю крышку блока индикации и снимите ее. Далее отпаяйте кабель, с помощью которого дисплей подсоединяется к ПК, от платы блока индикации, и извлеките кабель из стойки. Оставшаяся часть включает в себя стойку, состоящую из подставки, подножия блока индикации и съемных секций, если они установлены.

Внешний вид съемной секции стойки показан на рис. 5, где 1 – ограничитель поворота на внешней поверхности секции стойки, 2 и 3 – ограничители поворота на внутренней поверхности секции, которые в два раза длиннее остальных рисок на внутренней поверхности секции. Подставка как крайний элемент конструкции стойки имеет только ограничители 2 и 3, а подножие блока индикации соответственно только ограничитель 1.

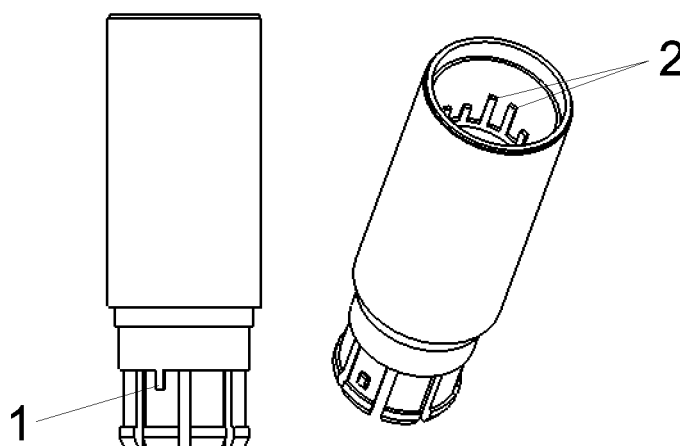


Рис. 5

Для того, чтобы отсоединить какой-либо элемент стойки от соседнего, резко потяните их в противоположные стороны.

Возможно два варианта соединения элементов стойки:

- с возможностью поворота друг относительно друга;
- фиксированно, без возможности поворота.

Если два элемента стойки соединить таким образом, чтобы ограничитель 1 находился между ограничителями 2 и 3, то соединяемые элементы будут фиксированы относительно друг друга. В противном случае соединяемые элементы будут иметь возможность поворота относительно друг друга максимум на 330° с шагом поворота примерно 20°.

Регулировка контрастности дисплея Штрих-Т D2

В исполнении D2 дисплея покупателя Штрих-Т используется LCD матрица. Регулировка контрастности изображения на дисплее регулируется с помощью подстроечного резистора, расположенного внутри корпуса дисплея. При необходимости отрегулировать контрастность изображения на дисплее необходимо сделать следующее:

- отключить питание дисплея;
- отвернуть винт, крепящий заднюю панель стойки и снять ее;
- отвернуть четыре винта задней крышки блока индикации, снять заднюю крышку;
- подключить питание дисплея, при этом не касаясь электронных блоков внутри корпуса дисплея;
- с помощью шлицевой отвертки аккуратно поворачивать подстроечный резистор до достижения наилучшей контрастности изображения;
- выключить питание дисплея и установить заднюю крышку блока индикации и заднюю панель стойки.

Настройка параметров дисплея с помощью переключателей

Дисплей покупателя снабжен семью переключателями, с помощью которых пользователь может задать значения по умолчанию для ряда параметров, влияющих на работу дисплея. Положение переключателей проверяется при включении питания дисплея. Все указанные ниже параметры могут также быть изменены в процессе работы по интерфейсу с ПК с помощью соответствующих команд, подробнее см. [Описание дополнительных команд](#).

Номер переключателя	Название параметра	Положение переключателя	Значение параметра
1	Протокол	ВЫКЛ	Фирич
		вкл	Датекс
2	Тест	ВЫКЛ	Не выполнять тест
		вкл	Выполнять тест
3	Ширина экрана	ВЫКЛ	20x2 (совместимая)
		вкл	22x2 (полная)
4	Кодовая таблица	ВЫКЛ	согласно выбранному протоколу, см. Описание протокола «Фирич» или Описание протокола «Датекс»
		вкл	WIN1251 вне зависимости от выбранного протокола
5,6,7	Скорость обмена	ВЫКЛ, ВЫКЛ, ВЫКЛ	9600 бод
		вкл, ВЫКЛ, ВЫКЛ	2400 бод
		ВЫКЛ, вкл, ВЫКЛ	4800 бод
		вкл, вкл, ВЫКЛ	14400 бод
		ВЫКЛ, ВЫКЛ, вкл	19200 бод
		вкл, ВЫКЛ, вкл	38400 бод
		ВЫКЛ, вкл, вкл	57600 бод
		вкл, вкл, вкл	115200 бод

Жирным шрифтом выделено положение переключателей, в которое они устанавливаются на заводе-изготовителе.

Для доступа к переключателям отключите питание дисплея. Дальнейшие действия зависят от корпуса дисплея.

Для дисплея с корпусом Р:

- отверните винты регулировки наклона;
- снимите блок индикации со стойки, см. рис. 1.
- Отверните четыре винта, крепящих заднюю крышку блока индикации и снимите ее.

Для дисплея с корпусом М:

- отверните винт, крепящий заднюю панель стойки и снимите ее;
- отверните четыре винта задней крышки блока индикации, снимите заднюю крышку.

После этого установите переключатели, расположенные на плате блока индикации, в желаемое положение и соберите дисплей. Только после полной сборки дисплея вновь подключите питание дисплея.

Подключение к ПК

Подключение дисплея покупателя к ПК осуществляется по одному из двух интерфейсов: RS232 или USB, в зависимости от исполнения дисплея. Питание дисплею покупателя подается от внешнего источника питания или от интерфейса USB, например, для дисплея покупателя Штрих-Т D2 USB.

Подключение к ПК по интерфейсу RS232

Если исполнение дисплея предусматривает его подключение к ПК по интерфейсу RS232, то он снабжен кабелем, содержащим интерфейсный разъем DB-9 и разъем для подключения кабеля блока питания. Кабель показан на рисунке 5.

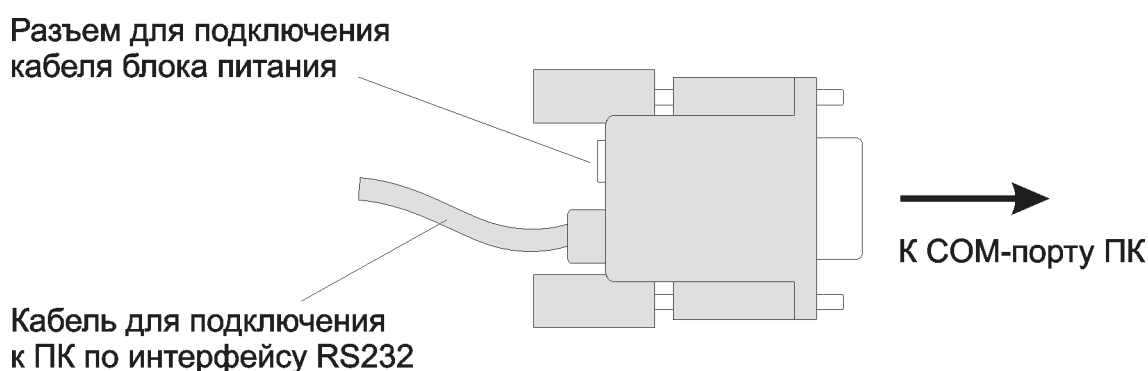


Рисунок 5

Подключите интерфейсный разъем кабеля дисплея к соответствующему разъему свободного СОМ-порта ПК. Затем подключите к разъему для подключения кабеля блока питания ответный разъем кабеля источника внешнего питания.

Подключение к ПК по интерфейсу USB

Если исполнение дисплея предусматривает его подключение к ПК по интерфейсу USB, то он снабжен кабелем, содержащим интерфейсный разъем типа А и разъем* для подключения кабеля блока питания, который идентичен разъему, содержащемуся в кабеле дисплея покупателя для подключения к ПК по интерфейсу RS232.

Подключите интерфейсный разъем кабеля дисплея к свободному разъему USB ПК. Затем подключите к разъему* для подключения кабеля блока питания ответный разъем кабеля источника внешнего питания. При работе через интерфейс USB используются драйверы виртуального СОМ-порта. При первом подключении к ПК, на котором ранее не устанавливались драйверы виртуального СОМ-порта, потребуется их установка, подробнее см. Руководство по установке драйверов виртуального СОМ-порта. Драйверы виртуального СОМ-порта для семейства ОС Windows входят в комплект поставки дисплея покупателя.

* в случае питания дисплея от шины USB разъем для подключения кабеля блока питания отсутствует.

Управление дисплеем с ПК

Управление дисплеем с ПК осуществляется через СОМ-порт или виртуальный СОМ-порт с помощью ПО, реализующего протокол обмена дисплея покупателя. Это может быть как «Драйвер дисплеев покупателя», разработанный НТЦ «Штрих-М» и входящий в [комплект поставки](#) данного дисплея, так и разработанное пользователем его собственное ПО по описанию протокола обмена, подробнее см. [Описание протокола обмена](#). Установка драйверов дисплея покупателя подробно описана в документации на драйвер, которая также входит [комплект поставки](#) изделия.

Описание режимов дисплея

После включения питания на дисплее на несколько секунд отобразится информация о его названии и версии прошивки, затем в зависимости от положения переключателя 2 (см. [Настройка параметров дисплея с помощью переключателей](#)) дисплей перейдет либо к режиму теста, либо к режиму вывода информации. Режимов вывода информации несколько, это режим перезаписи информации, режим вертикальной прокрутки текста, режим горизонтальной прокрутки текста и строчный режим.

Также имеется несколько дополнительных режимов, которые оказывают непосредственное влияние на то, как отображается передаваемая с ПК информация на дисплее покупателя.

Режим теста

Режим теста автоматически включается, если параметр [Тест](#) указывает на выполнение теста.

В режиме теста дисплей покупателя отображает в течение пяти секунд информацию о текущих значениях основных параметров. В первой строке выводятся значения ширины экрана, скорости обмена по интерфейсу и кодовой страницы символов. Во второй строке указывается используемый протокол обмена. По истечении этого времени вне зависимости от выбранной кодовой страницы на экран последовательно и с прокруткой выводятся символы кодовой страницы WIN1251 в порядке увеличения их кода. Затем экран очищается и дисплей автоматически переходит в режим вывода информации, в котором он находился до выполнения теста. В случае, если тест выполнялся по включению питания, дисплей перейдет в [режим перезаписи информации](#).

Во время выполнения теста дисплей не реагирует на команды от ПК.

Режим перезаписи информации

Этот режим является основным и активен по умолчанию после включения питания дисплея. Выполнение команд [Переход в режим перезаписи](#) и [Инициализация дисплея](#) также приводит к переключению в этот режим. При выводе нового символа на экран символ помещается в позицию курсора, а курсор перемещается вправо на одну позицию. Если курсор находился в конце строки, то он перемещается в начало другой строки. Символ, находящийся в той же позиции, что и курсор, стирается при выводе нового символа.

Режим вертикальной прокрутки текста

Этот режим аналогичен [режиму перезаписи информации](#) за исключением случая, когда курсор находится в конце нижней строки. В этом случае вывод нового символа приводит к тому, что содержимое нижней строки переносится в верхнюю, нижняя строка очищается, а курсор перемещается в начало нижней строки.

Режим горизонтальной прокрутки текста

В режиме горизонтальной прокрутки текста курсор не может перемещаться из одной строки на другую при выводе на экран символов. Перемещение курсора на другую строку возможно только с помощью команд перемещения курсора. При выводе нового символа курсор смещается вправо на одну позицию в текущей строке, если он не находится в конце текущей строки. В том случае, если курсор находится в конце строки, все символы текущей строки смещаются на одну позицию влево, курсор остается в конце строки, новый символ выводится позиции курсора.

Строчный режим

В этом режиме строки экрана являются независимыми, вывод на экран осуществляется только с помощью команд [Запись верхней строки](#), [Запись нижней строки](#) и [Запись верхней строки и прокрутка](#). Если передаваемое с помощью этих команд количество символов меньше текущей ширины экрана, то они дополняются справа пробелами. Позиция курсора не имеет значения, поэтому команды перемещения курсора не оказывают никакого влияния в этом режиме. Команды [Очистка дисплея](#) и [Очистка текущей строки](#), кроме выполнения своих прямых функций, переводят дисплей в [режим перезаписи информации](#). Только эти команды могут отменить использование строчного режима дисплея. Команда [Инициализация дисплея](#) в этом режиме не выполняется.

Описание параметров дисплея

Протокол

Этот параметр указывает, по какому протоколу работает дисплей – «Датекс» или «Фирич». Значение параметра по умолчанию задается с помощью переключателей, см. [Настройка параметров дисплея с помощью переключателей](#), также может быть изменено командой [Изменить протокол](#).

Тест

Этот параметр указывает, осуществлять переход в [режим теста](#) или нет. После выполнения теста значение параметра сбрасывается в значение «не выполнять». Значение параметра по умолчанию задается с помощью переключателей, см. [Настройка параметров дисплея с помощью переключателей](#), также может быть изменено командой [Выполнить тест](#).

Ширина экрана

Этот параметр указывает, в каком режиме работает дисплей – 20x2 или 22x2. Режим 20x2 нужен для полной совместимости с дисплеями Датекс и Фирич. В случае, если задан экран 20x2, то крайние левые и правые знакоместа экрана не используются, то же самое касается и флажков. Считается, что в строке 20 символов, и количество флажков также равно 20. Когда задан экран 22x2, используются все разряды дисплея. Значение параметра по умолчанию может быть задано с помощью переключателей, см. [Настройка параметров дисплея с помощью переключателей](#), также может быть изменено командой [Установить режим работы дисплея](#).

Кодовая таблица

Этот параметр указывает, какая кодовая таблица выбрана для вывода символов на экран. В случае, если заданное значение параметра «WIN1251», то для вывода символов на экран используется данная кодовая таблица вне зависимости от значения параметра [Протокол](#). В противном случае, если значение параметра «согласно протоколу», то если используется протокол «Фирич», будет использоваться кодовая таблица CP866, а если используется протокол «Датекс», то будет использоваться кодовая таблица PC850. Значение параметра по умолчанию может быть задано с помощью переключателей, см. [Настройка параметров дисплея с помощью переключателей](#), также может быть изменено командой [Установить кодовую таблицу](#).

Скорость обмена

Этот параметр указывает, с какой скоростью устройство принимает данные по интерфейсу RS232 или интерфейсу USB через виртуальный COM-порт. Возможные

значения параметра, бод: 2400, 4800, 9600, 14400, 19200, 28800, 38400, 57600, 115200. Значение параметра по умолчанию может быть задано с помощью переключателей, см. [Настройка параметров дисплея с помощью переключателей](#), также может быть изменено командой [Установить скорость обмена](#).

Яркость дисплея

Этот параметр задает яркость отображения символов на дисплее и может принимать значения от 1 (минимальная яркость) до 4 (максимальная яркость). По умолчанию значение параметра установлено на максимальную яркость. Значение может быть изменено командой [Установить яркость](#).

Примечание. Параметр яркость используется только для дисплея Штрих-Т D1. См. [Регулировка контрастности дисплея Штрих-Т D2](#).

Отображение курсора

Этот параметр указывает, отображать курсор на экране или нет. По умолчанию отображение курсора отключено. Значение параметра может быть изменено командами [Отобразить / скрыть курсор](#), [Инициализация дисплея](#) (только выключение) и [Показать курсор](#) (только включение).

Отображение символов пользователя

Этот параметр указывает, отображать на экране символы пользователя или нет. По умолчанию отображение символов пользователя отключено. Значение параметра может быть изменено командой [Выбрать / отменить использование пользовательских символов](#).

Описание протокола обмена

В зависимости от значения параметра [Протокол](#) дисплей поддерживает один из протоколов обмена: либо протокол «Датекс», либо протокол «Фирич». При этом есть специальный набор дополнительных команд, не принадлежащих ни одному из указанных протоколов и выполняющихся всегда, вне зависимости от того, какой протокол выбран в настоящий момент, см. [Описание дополнительных команд](#).

Вне зависимости от выбранного протокола обмена принцип взаимодействия между дисплеем покупателя и ПК одинаков. Используется только линия передачи данных от ПК в дисплей, обратной связи от дисплея к ПК нет. Исключение составляет команда [Запрос статуса](#), специально предназначенная для проверки связи с дисплеем. При приеме дисплеем байта данных из диапазона 20h..FFh символ с данным кодом отображается на экране согласно выбранной кодовой таблице и текущему режиму вывода информации, см. описание параметра [Кодовая таблица](#) и раздел [Описание режимов дисплея](#). В противном случае осуществляется проверка на соответствие данного байта, и, возможно, нескольких следующих на соответствие формату команд действующего в настоящий момент протокола и команд дополнительного набора.

Вывод символов на экран зависит также от значения параметра [Ширина экрана](#).

Описание протокола «Фирич»

При работе по данному протоколу автоматически становится активной кодовая таблица CP866, если значение параметра [Кодовая таблица](#) не указывает на использование кодовой таблицы WIN1251. Используемый протокол может быть задан с помощью переключателей, см. [Настройка параметров дисплея с помощью переключателей](#) и командой [Изменить протокол](#).

Описание команд протокола

Команды, полностью совпадающие по формату и выполняемому действию с аналогичной командой протокола «Датекс», помечены символом [+]. Команды, реализация которых в дисплее покупателя Штрих-Т отлична от реализации в дисплее «Фирич», помечена символом [*]. Нереализованные команды приведены справочно и помечены символом [-]. Три команды протокола «Датекс» сделаны доступными и при работе с протоколом «Фирич», это команды [Выполнить тест](#), [Включить / выключить флажок](#), [Выключить все флажки](#).

Переход в режим перезаписи

[]

Формат команды в hex: 1B 11

Длина команды: 2 байта

Описание команды: переводит дисплей в [режим перезаписи информации](#).

Переход в режим вертикальной прокрутки

[]

Формат команды в hex: 1В 12**Длина команды:** 2 байта**Описание команды:** переводит дисплей в [режим вертикальной прокрутки текста](#).**Переход в режим горизонтальной прокрутки**

[]

Формат команды в hex: 1В 13**Длина команды:** 2 байта**Описание команды:** переводит дисплей в [режим горизонтальной прокрутки текста](#).**Запись верхней строки**

[]

Формат команды в hex: 1В 51 41 d₁..d_n 0D**Длина команды:** 4 + n байт**Описание команды:** переводит дисплей в [строчный режим](#) и выводит строку символов d₁..d_n в верхнюю строку дисплея. Строка должна завершаться символом 0D и иметь длину не более, чем указывает параметр «Ширина экрана». Если строка меньшей длины, она автоматически дополняется пробелами справа.**Запись нижней строки**

[]

Формат команды в hex: 1В 51 42 d₁..d_n 0D**Длина команды:** 4 + n байт**Описание команды:** переводит дисплей в [строчный режим](#) и выводит строку символов d₁..d_n в нижнюю строку дисплея. Строка должна завершаться символом 0D и иметь длину не более, чем указывает параметр «Ширина экрана». Если строка меньшей длины, она автоматически дополняется пробелами справа.**Запись верхней строки и прокрутка**

[]

Формат команды в hex: 1В 51 44 d₁..d_n 0D**Длина команды:** 4 + n байт**Описание команды:** переводит дисплей в [строчный режим](#), выводит строку символов d₁..d_n в верхнюю строку дисплея и запускает автоматическую прокрутку верхней строки дисплея. Строка должна завершаться символом 0D и иметь длину не более, чем указывает параметр «Ширина экрана». Если строка меньшей длины, она автоматически дополняется пробелами справа.**Переместить курсор вверх**

[]

Формат команды в hex: 1В 5В 41**Длина команды:** 1 байт**Описание команды:** перемещает курсор вверх. Если курсор находится в верхней строке, то в [режиме перезаписи информации](#) курсор переместится в ту же позицию нижней строки, в [режиме вертикальной прокрутки текста](#) содержимое верхней строки переносится

в нижнюю строку, содержимое верхней строки очищается, курсор не перемещается, в [режиме горизонтальной прокрутки текста](#) курсор не перемещается.

Переместить курсор вниз

[]

Формат команды в hex: 1B 5B 42

Длина команды: 3 байта

Альтернативный формат команды в hex: 0A

Длина команды в альтернативном формате: 1 байт

Описание команды: перемещает курсор вниз. Если курсор находится в нижней строке, то в [режиме перезаписи информации](#) курсор переместится в ту же позицию верхней строки, в [режиме вертикальной прокрутки текста](#) содержимое нижней строки переносится в верхнюю строку, содержимое нижней строки очищается, курсор не перемещается, в [режиме горизонтальной прокрутки текста](#) курсор не перемещается.

Переместить курсор вправо

[]

Формат команды в hex: 1B 5B 43

Длина команды: 3 байта

Альтернативный формат команды в hex: 09

Длина команды в альтернативном формате: 1 байт

Описание команды: перемещает курсор на одну позицию вправо. Если курсор находится в крайней правой позиции, то поведение зависит от режима. В [режиме перезаписи информации](#) курсор перемещается в крайнюю левую позицию другой строки. В [режиме вертикальной прокрутки текста](#) курсор из крайней правой позиции в верхней строке перемещается в крайнюю левую позицию в нижней строке. В случае, если курсор находится в крайней правой позиции в нижней строке, то содержимое нижней строки переносится в верхнюю строку, содержимое нижней строки очищается, а курсор перемещается в крайнюю левую позицию нижней строки. В [режиме горизонтальной прокрутки текста](#) все символы строки, где находится курсор, сдвигаются на одну позицию влево, символ в позиции курсора стирается.

Переместить курсор влево

[]

Формат команды в hex: 1B 5B 44

Длина команды: 3 байта

Альтернативный формат команды в hex: 08

Длина команды в альтернативном формате: 1 байт

Описание команды: перемещает курсор на одну позицию влево. Если курсор находится в крайней левой позиции, то поведение зависит от режима. В [режиме перезаписи информации](#) курсор перемещается в крайнюю правую позицию другой строки. В [режиме вертикальной прокрутки текста](#) курсор из крайней левой позиции в нижней строке перемещается в крайнюю правую позицию в верхней строке. В случае, если курсор находится в крайней левой позиции в верхней строке, то содержимое верхней строки переносится в нижнюю строку, содержимое верхней строки очищается, а курсор перемещается в крайнюю правую позицию верхней строки. В [режиме горизонтальной прокрутки текста](#) все символы строки, где находится курсор, сдвигаются на одну позицию вправо, символ в позиции курсора стирается.

Переместить курсор в начало экрана

[]

Формат команды в hex: 1В 5В 48**Длина команды:** 3 байта**Альтернативный формат команды в hex:** 0В**Длина команды в альтернативном формате:** 1 байт**Описание команды:** перемещает курсор в крайнюю левую позицию верхней строки.**Переместить курсор в начало строки**

[]

Формат команды в hex: 1В 5В 4С**Длина команды:** 3 байта**Альтернативный формат команды в hex:** 0D**Длина команды в альтернативном формате:** 1 байт**Описание команды:** перемещает курсор в крайнюю левую позицию текущей строки.**Переместить курсор в конец строки**

[]

Формат команды в hex: 1В 5В 52**Длина команды:** 3 байта**Описание команды:** перемещает курсор в крайнюю правую позицию текущей строки.**Переместить курсор в конец экрана**

[]

Формат команды в hex: 1В 5В 4В**Длина команды:** 3 байта**Описание команды:** перемещает курсор в крайнюю правую позицию нижней строки.**Переместить курсор в указанную позицию**

[]

Формат команды в hex: 1В 6С х у**Длина команды:** 4 байта**Описание команды:** перемещает курсор в позицию х строки у. Позиция х должна быть в пределах 1..20 или 1..22 в зависимости от параметра [Ширина экрана](#). Номер строки у должен быть в пределах 1..2.**Инициализация дисплея**

[+]

Формат команды в hex: 1В 40**Длина команды:** 2 байта**Описание команды:** очищает экран, флажки, устанавливает курсор в крайнюю левую позицию верхней строки, переводит дисплей в [режим перезаписи информации](#) и сбрасывает значения параметров [Яркость дисплея](#), [Отображение курсора](#) и [Отображение символов пользователя](#) в значения по умолчанию. Сами символы пользователя также очищаются. Команда не выполняется, если дисплей находится в [строчном режиме](#).

Очистка дисплея

[+]

Формат команды в hex: 0C**Длина команды:** 1 байт**Описание команды:** Очищает экран. Если дисплей находится в [строчном режиме](#), то команда переводит его в [режим перезаписи информации](#).**Очистка текущей строки**

[+]

Формат команды в hex: 18**Длина команды:** 1 байт**Описание команды:** Очищает строку, в которой находится курсор. Если дисплей находится в [строчном режиме](#), то команда переводит его в [режим перезаписи информации](#).**Отобразить / скрыть курсор**

[]

Формат команды в hex: 1B 5F n**Длина команды:** 3 байта**Описание команды:** Меняет параметр [Отображение курсора](#). n = 0 выключает отображение курсора, n = 1 включает отображение курсора.**Установить размер окна горизонтальной прокрутки**

[-]

Формат команды в hex: 1B 57 (00 / 01 x1 x2 y)**Длина команды:** 3 или 5 байт**Описание команды:** команда предназначена для ограничения области горизонтального скроллинга. В дисплее покупателя Штрих-Т не реализована.**Выбрать вариацию шрифта**

[-]

Формат команды в hex: 1B 66 n**Длина команды:** 3 байта**Описание команды:** выбор варианта кодировки символов для первой части кодовой таблицы (символов с кодами 20..7F). В дисплее покупателя Штрих-Т не реализована.**Выбрать кодовую таблицу**

[-]

Формат команды в hex: 1B 63 n**Длина команды:** 3 байта**Описание команды:** выбор варианта кодировки символов для второй части кодовой таблицы (символов с кодами 80..FF). В дисплее покупателя Штрих-Т не реализована.**Задать пользовательские символы**

[*]

Формат команды в hex: 1B 26 01 SymCode SymCode 05 Col₁..Col₅

Длина команды: 11 байт

Описание команды: загружает символы пользователя. SymCode – код символа в кодовой таблице WIN1251, вместо которого будет отображаться передаваемый символ пользователя. Col₁..Col₅ – столбцы изображения символа пользователя, каждый столбец кодируется одним байтом. Col₁ соответствует крайнему левому столбцу матрицы 5x7, Col₅ – крайнему правому столбцу. Младший бит каждого байта, кодирующего столбец в изображении символа, кодирует нижнюю точку, остальные биты – аналогично, старший бит – игнорируется. Бит, равный 1, соответствует зажженной точке на дисплее.

Отображение символов пользователя на экране также зависит от значения параметра [Отображение символов пользователя](#). Также см. [Символы пользователя](#).

Отличия от стандартного протокола: стандартная команда предполагает загрузку нескольких символов пользователя для диапазона кодов символов. Но в дисплее Штрих-Т только четыре символа пользователя, поэтому загрузка большого количества пользовательских символов для диапазона кодов невозможна. Таким образом, данная команда – частный случай стандартной.

Удалить пользовательские символы

[+]

Формат команды в hex: 1B 3F n

Длина команды: 3 байта

Описание команды: удаляет символ пользователя, соответствующий коду символа n.

Выбрать / отменить использование пользовательских символов

[+]

Формат команды в hex: 1B 25 n

Длина команды: 3 байта

Описание команды: Меняет значение параметра [Отображение символов пользователя](#). Если n = 1, то отображение символов пользователя разрешено, если n = 0 – запрещено.

Сохранить пользовательские символы в EEPROM

[]

Формат команды в hex: 1B 7F 01

Длина команды: 3 байта

Описание команды: сохраняет ранее загруженные символы пользователя в энергонезависимую память дисплея.

Восстановить пользовательские символы из EEPROM

[]

Формат команды в hex: 1B 64 01

Длина команды: 3 байта

Описание команды: восстановить ранее загруженные символы пользователя из энергонезависимой памяти дисплея.

Сохранить содержимое экрана в EEPROM

[-]

Формат команды в hex: 1B 53 n

Длина команды: 3 байта

Описание команды: сохранить содержимое экрана в энергонезависимой памяти дисплея. В дисплее покупателя Штрих-Т не реализована.

Отобразить содержимое экрана из EEPROM

[-]

Формат команды в hex: 1B 44 n m

Длина команды: 4 байта

Описание команды: отобразить содержимое экрана из энергонезависимой памяти дисплея. В дисплее покупателя Штрих-Т не реализована.

Установить яркость

[]

Формат команды в hex: 1B 2A n

Длина команды: 3 байта

Описание команды: меняет параметр [Яркость дисплея](#), где n может быть в диапазоне 1..4. n =1 соответствует минимальной яркости, n=4 – максимальной.

Выбрать устройство

[-]

Формат команды в hex: 1B 3D n

Длина команды: 3 байта

Описание команды: выбрать устройство для вывода информации. В дисплее покупателя Штрих-Т не реализована.

Описание протокола «Датекс»

При работе по данному протоколу автоматически становится активной кодовая таблица PC850, если значение параметра [Кодовая таблица](#) не указывает на использование кодовой таблицы WIN1251. Используемый протокол может быть задан с помощью переключателей, см. [Настройка параметров дисплея с помощью переключателей](#) и командой [Изменить протокол](#).

Описание команд протокола

Команды, полностью совпадающие по формату и выполняемому действию с аналогичной командой протокола «Фирич», помечены символом [+]. Команды, реализация которых в дисплее покупателя Штрих-Т отлична от реализации в дисплее «Датекс», помечена символом [*]. Нереализованные команды приведены справочно и помечены символом [-].

Инициализация дисплея

[+]

Формат команды в hex: 1B 40

Длина команды: 2 байта

Описание команды: см. описание команды [Инициализация дисплея](#) протокола «Фирич».

Очистка дисплея

[+]

Формат команды в hex: 0С**Длина команды:** 1 байт**Описание команды:** см. описание команды [Очистка дисплея](#) протокола «Фирич».**Очистка текущей строки**

[+]

Формат команды в hex: 18**Длина команды:** 1 байт**Описание команды:** см. описание команды [Очистка текущей строки](#) протокола «Фирич».**Выбрать / отменить использование пользовательских символов**

[+]

Формат команды в hex: 1В 25 n**Длина команды:** 3 байта**Описание команды:** см. описание команды [Выбрать / отменить использование пользовательских символов](#) протокола «Фирич».**Задать пользовательские символы**

[]

Формат команды в hex: 1В 26 SymCode SymData₁..SymData₅**Длина команды:** 8 байт**Описание команды:** загружает символы пользователя. SymCode – код символа в кодовой таблице WIN1251, вместо которого будет отображаться передаваемый символ пользователя. SymData₁..SymData₅ – байты изображения символа пользователя. Старший бит SymData₁ кодирует верхнюю левую точку матрицы 5x7, следующий бит – соседнюю точку в этой же строке, и т.п. При переходе на следующую строку матрицы кодирование начинается с крайней левой точки. Каждый байт с данными заполняется таким образом полностью от старшего до младшего бита. Бит, равный 1, соответствует зажженной точке на дисплее. Младшие 5 бит байта SymData₅ окажутся незаполненными. Также см. [Символы пользователя](#).Отображение символов пользователя на экране также зависит от значения параметра [Отображение символов пользователя](#).**Удалить пользовательские символы**

[+]

Формат команды в hex: 1В 3F n**Длина команды:** 3 байта**Описание команды:** см. описание команды [Удалить пользовательские символы](#) протокола «Фирич».**Выбрать вариацию шрифта**

[-]

Формат команды в hex: 1В 52 n**Длина команды:** 3 байта

Описание команды: выбор варианта кодировки символов для первой части кодовой таблицы (символов с кодами 20..7F). В дисплее покупателя Штрих-Т не реализована.

Выбрать кодовую таблицу

[-]

Формат команды в hex: 1B 74 n

Длина команды: 3 байта

Описание команды: выбор варианта кодировки символов для второй части кодовой таблицы (символов с кодами 80..FF). В дисплее покупателя Штрих-Т не реализована.

Переход в режим перезаписи

[]

Формат команды в hex: 1F 01

Длина команды: 2 байта

Описание команды: см. описание команды [Переход в режим перезаписи](#) протокола «Фирич».

Переход в режим вертикальной прокрутки

[]

Формат команды в hex: 1F 02

Длина команды: 2 байта

Описание команды: см. описание команды [Переход в режим вертикальной прокрутки](#) протокола «Фирич».

Переход в режим горизонтальной прокрутки

[]

Формат команды в hex: 1F 03

Длина команды: 2 байта

Описание команды: см. описание команды [Переход в режим горизонтальной прокрутки](#) протокола «Фирич».

Установить интервал мигания дисплея

[-]

Формат команды в hex: 1F 45 n

Длина команды: 3 байта

Описание команды: устанавливает или сбрасывает интервал мигания дисплея. В дисплее покупателя Штрих-Т не реализована.

Установить яркость

[]

Формат команды в hex: 1F 58 n

Длина команды: 3 байта

Описание команды: см. описание команды [Установить яркость](#) протокола «Фирич».

Включить / выключить флажок

[+]

Формат команды в hex: 1F 23 n m**Длина команды:** 4 байта**Описание команды:** Включает флажок m, если n = 1, и выключает его, если n = 0. Номер флажка m в диапазоне 1..20 или 1..22, в зависимости от параметра [Ширина экрана](#). Если указать m = 0, то все флажки будут соответственно либо включены, либо выключены.**Выполнить тест**

[+]

Формат команды в hex: 1F 40**Длина команды:** 2 байта**Описание команды:** задает параметру [Тест](#) значение «выполнить тест».**Выключить все флажки**

[+]

Формат команды в hex: 1B 7A**Длина команды:** 2 байта**Описание команды:** выключает все флажки на экране.**Переместить курсор в указанную позицию**

[]

Формат команды в hex: 1F 24 x y**Длина команды:** 4 байта**Описание команды:** см. описание команды [Переместить курсор в указанную позицию](#) протокола «Фирич».**Переместить курсор в указанную позицию доп.**

[]

Формат команды в hex: 1F 48 n**Длина команды:** 3 байта**Описание команды:** перемещает курсор в заданную позицию, n – номер позиции в диапазоне 0..19 или 0..21, что зависит от параметра [Ширина экрана](#). Нумераций позиций осуществляется слева направо, сверху вниз.**Переместить курсор в конец строки**

[]

Формат команды в hex: 1F 0D**Длина команды:** 2 байта**Описание команды:** см. описание команды [Переместить курсор в конец строки](#) протокола «Фирич».**Переместить курсор в конец экрана**

[]

Формат команды в hex: 1F 42**Длина команды:** 2 байта

Описание команды: см. описание команды [Переместить курсор в конец экрана](#) протокола «Фирич».

Описание дополнительных команд

Дополнительные команды дисплея покупателя Штрих-Т – это специальный набор команд, который выполняется всегда вне зависимости от текущего значения параметра [Протокол](#). Основное назначение дополнительных команд – это возможность управления специфическими параметрами дисплея через интерфейс с ПК, а также компенсировать некоторые пробелы поддерживаемых протоколов «Датекс» и «Фирич».

Установить режим работы дисплея

Формат команды в hex: 1B F3 n

Длина команды: 3 байта

Описание команды: изменяет параметр [Ширина экрана](#). Если n = 0, устанавливается режим 20x2, если n = 1, устанавливается режим 22x2.

Установить кодовую таблицу

Формат команды в hex: 1B F5 n

Длина команды: 3 байта

Описание команды: изменяет параметр [Кодовая таблица](#). Если n = 0, используется кодировка согласно текущему значению параметра [Протокол](#). Если n = 1, то вне зависимости от значения параметра [Протокол](#) используется кодировка WIN1251.

Установить скорость обмена

Формат команды в hex: 1B FA n

Длина команды: 3 байта

Описание команды: изменяет параметр [Скорость обмена](#). Изменения вступают в силу непосредственно после приема команды, т.е. ПК после передачи этой команды должен передавать последующие уже на новой скорости обмена. Возможные значения параметра n приведены в таблице ниже.

Значение n	Скорость обмена, бод
1	2400
2	4800
3	9600
4	14400
5	19200
6	28800
7	38400
8	57600
9	115200

Показать курсор**Формат команды в hex:** 1B FC**Длина команды:** 2 байта**Описание команды:** изменяет параметр [Отображение курсора](#) на значение «отображать курсор». Эта команда дает возможность включить курсор при работе с протоколом «Датекс», где нет команд управления курсором.**Изменить протокол****Формат команды в hex:** 1B F7 n**Длина команды:** 3 байта**Описание команды:** изменяет параметр [Протокол](#). Значение n = 0 задает использование протокола «Датекс», n = 1 - протокола «Фирич».**Запрос статуса****Формат команды в hex:** 1B F4**Длина команды:** 2 байта**Описание команды:** запрашивает текущий статус дисплея покупателя.**Формат ответа на команду в hex:** 1B Status CRC**Длина ответа на команду:** 3 байта**Описание ответа на команду:** байт Status содержит информацию, расшифровка приведена в таблице ниже. Байт CRC представляет собой байт контрольной суммы, полученной суммированием по модулю 2 первых двух байт ответа.

Номер бита	Описание	Возможные значения
0	Тип дисплея	0 – дисплей D1, 1 – дисплей D2.
1	Протокол	0 – протокол «Датекс», 1 – протокол «Фирич»
2	Кодовая таблица	0 – согласно протоколу, 1 – WIN1251.
3	Ширина экрана	0 – 20x2, 1 – 22x2.
4	<зарезервирован>	0
5	<зарезервирован>	0
6	<зарезервирован>	0
7	<зарезервирован>	0

Инициализировать LCD-индикатор**Формат команды в hex:** 1B F8**Длина команды:** 2 байта**Описание команды:** инициализирует LCD-индикатор для работы. Служит для возобновления отображения данных на дисплее.**Задать режим автоматической инициализации LCD-индикатора****Формат команды в hex:** 1B F9 n**Длина команды:** 3 байта

Описание команды: позволяет включить ($n = 1$) или выключить ($n = 0$) режим автоматической инициализации LCD-индикатора для работы. В случае, если режим включен, то примерно раз в три секунды производится инициализация LCD-дисплея. По умолчанию режим выключен.

Приложения

Символы пользователя

Общие сведения

Дисплей покупателя Штрих-Т имеет возможность загружать символы, внешний вид которых определяется пользователем. Символ пользователя представляет собой совокупность изображения, занимающего на дисплее одно знакоместо и кода символа кодовой таблицы WIN1251 (вне зависимости от того, какая кодовая таблица используется в настоящий момент), изображение которого может быть заменено изображением этого символа пользователя. Максимальное количество символов пользователя, используемых одновременно – четыре. При задании для символа пользователя кода символа из диапазона 80h..FFh рекомендуется, чтобы параметр [Кодовая таблица](#) задавал использование кодовой таблицы WIN1251, в противном случае символ пользователя может быть не отображен на экране.

Механизм загрузки символов

Загрузка символов пользователя в дисплей осуществляется с помощью команды [Задать пользовательские символы](#). Количество одновременно используемых символов не более четырех, поэтому есть определенные правила, по которым производится загрузка символов:

- при загрузке символа пользователя анализируется код символа кодовой таблицы, которому он будет соответствовать. Если ранее был загружен символ пользователя с этим же кодом, то изображение этого символа будет просто заменено на загружаемое. Таким образом, количество свободного места для записи символов пользователя не изменится;
- если все четыре символа пользователя уже используются, и пользователь загружает еще один, код которого не совпадает ни с одним из четырех ранее записанных символов, то для того, чтобы освободить свободное место под запись нового символа, будет очищен символ пользователя, записанный ранее всех остальных.

Отображение символов пользователя на экране также зависит от параметра [Отображение символов пользователя](#), который изменяется командой [Выбрать / отменить использование пользовательских символов](#). По умолчанию отображение пользовательских символов отключено.

Символы пользователя не сохраняются автоматически в памяти дисплея, поэтому после выключения и повторного включения дисплея символы пользователя не будут заданы. Имеется возможность сохранить загруженные символы пользователя в энергонезависимую память и восстановить их при необходимости с помощью команд [Сохранить пользовательские символы в EEPROM](#) и [Восстановить пользовательские символы из EEPROM](#).

Возможные проблемы

Из-за практического отсутствия обратной связи с дисплеем возможны затруднения с определением причины, по которой символы пользователя не отображаются на экране. Основные возможные причины перечислены ниже:

- код символа был указан не в кодировке WIN1251;
- код символа в диапазоне 80h..FFh, но параметр [Кодовая таблица](#) указывает на использование кодовой таблицы согласно параметру [Протокол](#);
- в отображаемом на дисплее тексте нет символа с данным кодом;
- не включен параметр [Отображение символов пользователя](#);
- ошибка в формате команды [Задать пользовательские символы](#).

Кодовые таблицы

Встроенная кодовая таблица дисплея – WIN1251, поэтому она является наиболее полной с точки зрения количества символов, отображаемых на экране. Остальные кодовые таблицы нужны для полной совместимости с протоколами «Фирич» и «Датекс» и поддерживаются путем простой внутренней перекодировки. Символы, не имеющие аналога во встроенной кодовой таблице WIN1251 вследствие этого не могут быть отображены. В связи со своим оригинальным содержанием, а также по указанной выше причине, реализованная кодовая таблица CP866 не содержит никаких символов, кроме букв русского алфавита, а кодовая таблица PC850 содержит только те заглавные буквы русского алфавита, которые по начертанию не соответствуют буквам латинского алфавита, строчные же буквы отсутствуют совсем. В связи с этим рекомендуется по возможности использовать кодовую таблицу WIN1251. См. описание параметров [Кодовая таблица](#) и [Протокол](#).

Кодовая таблица WIN1251

0x80	0x81	0x82	0x83	0x84	0x85	0x86	0x87	0x88	0x89	0x8A	0x8B	0x8C	0x8D	0x8E	0x8F
		°C					€								
0x90	0x91	0x92	0x93	0x94	0x95	0x96	0x97	0x98	0x99	0x9A	0x9B	0x9C	0x9D	0x9E	0x9F
									™						
0xA0	0xA1	0xA2	0xA3	0xA4	0xA5	0xA6	0xA7	0xA8	0xA9	0xAA	0xAB	0xAC	0xAD	0xAE	0xAF
								Ё	©					®	
0xB0	0xB1	0xB2	0xB3	0xB4	0xB5	0xB6	0xB7	0xB8	0xB9	0xBA	0xBB	0xBC	0xBD	0xBE	0xBF
	±							ё	№						
0xC0	0xC1	0xC2	0xC3	0xC4	0xC5	0xC6	0xC7	0xC8	0xC9	0xCA	0xCB	0xCC	0xCD	0xCE	0xCF
А	Б	В	Г	Д	Е	Ж	З	И	Й	К	Л	М	Н	О	П
0xD0	0xD1	0xD2	0xD3	0xD4	0xD5	0xD6	0xD7	0xD8	0xD9	0xDA	0xDB	0xDC	0xDD	0xDE	0xDF
Р	С	Т	У	Ф	Х	Ц	Ч	Ш	Щ	Ъ	Ы	Ь	Э	Ю	Я
0xE0	0xE1	0xE2	0xE3	0xE4	0xE5	0xE6	0xE7	0xE8	0xE9	0xEA	0xEB	0xEC	0xED	0xEE	0xEF
а	б	в	г	д	е	ж	з	и	й	к	л	м	н	о	п
0xF0	0xF1	0xF2	0xF3	0xF4	0xF5	0xF6	0xF7	0xF8	0xF9	0xFA	0xFB	0xFC	0xFD	0xFE	0xFF
р	с	т	у	ф	х	ц	ч	ш	щ	ъ	ы	ь	э	ю	я

Кодовая таблица CP866

0x80	0x81	0x82	0x83	0x84	0x85	0x86	0x87	0x88	0x89	0x8A	0x8B	0x8C	0x8D	0x8E	0x8F
А	Б	В	Г	Д	Е	Ж	З	И	Й	К	Л	М	Н	О	П
0x90	0x91	0x92	0x93	0x94	0x95	0x96	0x97	0x98	0x99	0x9A	0x9B	0x9C	0x9D	0x9E	0x9F
Р	С	Т	У	Ф	Х	Ц	Ч	Ш	Щ	Ъ	Ы	Ь	Э	Ю	Я
0xA0	0xA1	0xA2	0xA3	0xA4	0xA5	0xA6	0xA7	0xA8	0xA9	0xAA	0xAB	0xAC	0xAD	0xAE	0xAF
а	б	в	г	д	е	ж	з	и	й	к	л	м	н	о	п
0xB0	0xB1	0xB2	0xB3	0xB4	0xB5	0xB6	0xB7	0xB8	0xB9	0xBA	0xBB	0xBC	0xBD	0xBE	0xBF
0xC0	0xC1	0xC2	0xC3	0xC4	0xC5	0xC6	0xC7	0xC8	0xC9	0xCA	0xCB	0xCC	0xCD	0xCE	0xCF
0xD0	0xD1	0xD2	0xD3	0xD4	0xD5	0xD6	0xD7	0xD8	0xD9	0xDA	0xDB	0xDC	0xDD	0xDE	0xDF
0xE0	0xE1	0xE2	0xE3	0xE4	0xE5	0xE6	0xE7	0xE8	0xE9	0xEA	0xEB	0xEC	0xED	0xEE	0xEF
р	с	т	у	ф	х	ц	ч	ш	щ	ъ	ы	ь	э	ю	я
0xF0	0xF1	0xF2	0xF3	0xF4	0xF5	0xF6	0xF7	0xF8	0xF9	0xFA	0xFB	0xFC	0xFD	0xFE	0xFF

Кодовая таблица PC850

0x80	0x81	0x82	0x83	0x84	0x85	0x86	0x87	0x88	0x89	0x8A	0x8B	0x8C	0x8D	0x8E	0x8F
0x90	0x91	0x92	0x93	0x94	0x95	0x96	0x97	0x98	0x99	0x9A	0x9B	0x9C	0x9D	0x9E	0x9F
0xA0	0xA1	0xA2	0xA3	0xA4	0xA5	0xA6	0xA7	0xA8	0xA9	0xAA	0xAB	0xAC	0xAD	0xAE	0xAF
0xB0	0xB1	0xB2	0xB3	0xB4	0xB5	0xB6	0xB7	0xB8	0xB9	0xBA	0xBB	0xBC	0xBD	0xBE	0xBF
Б	Г	Д	Ж	З				И	Й	Л	П	У			
0xC0	0xC1	0xC2	0xC3	0xC4	0xC5	0xC6	0xC7	0xC8	0xC9	0xCA	0xCB	0xCC	0xCD	0xCE	0xCF
Ц	Ч	Ш	Щ	Ъ	Ы			Э	Ю	Я					
0xD0	0xD1	0xD2	0xD3	0xD4	0xD5	0xD6	0xD7	0xD8	0xD9	0xDA	0xDB	0xDC	0xDD	0xDE	0xDF
0xE0	0xE1	0xE2	0xE3	0xE4	0xE5	0xE6	0xE7	0xE8	0xE9	0xEA	0xEB	0xEC	0xED	0xEE	0xEF
0xF0	0xF1	0xF2	0xF3	0xF4	0xF5	0xF6	0xF7	0xF8	0xF9	0xFA	0xFB	0xFC	0xFD	0xFE	0xFF