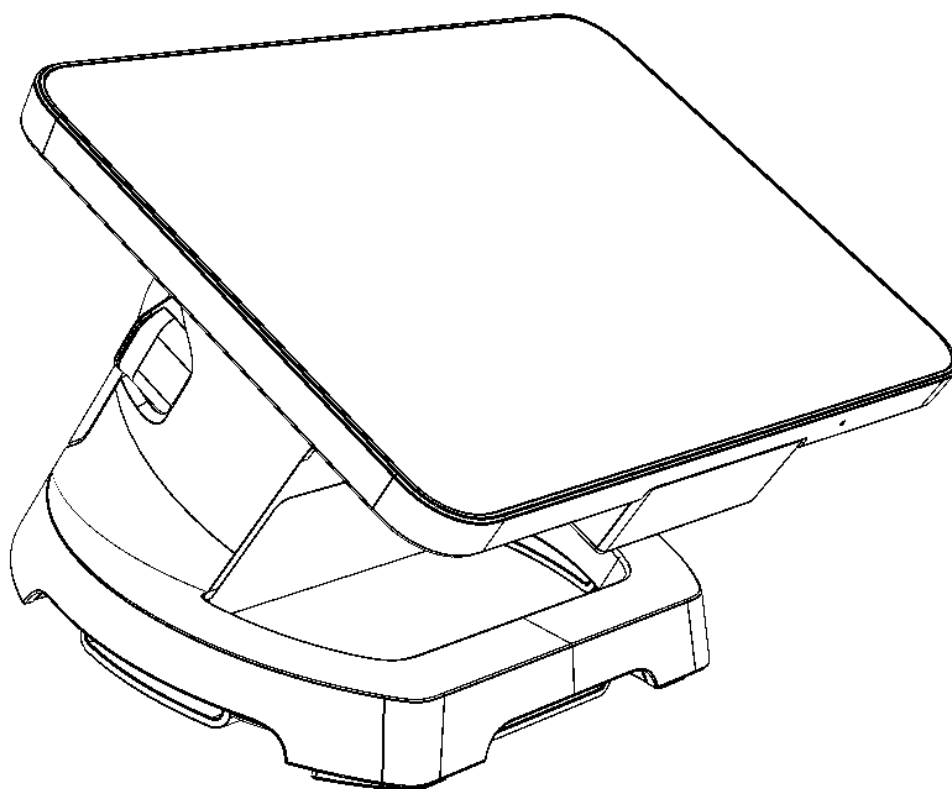


АТОЛ

АТОЛ Sigma 8Ф

Смарт-терминал

ПО ККТ 5.0



Руководство
по эксплуатации

2019

Руководство по эксплуатации AL.C153.00.000-50 РЭ
Версия документации от 03.10.2019

Содержание

Введение.....	5
Подготовка ККТ к эксплуатации.....	6
Использование ККТ по назначению	6
Схемы взаимодействия с ККТ	7
Взаимодействие с ФНС через ОФД.....	7
Взаимодействие ККТ с ОФД.....	8
Контроль отправки ФД ОФД.....	9
Схема подключения ККТ к ТС КНО.....	9
Структура ПО ККТ и особенности его обновления.....	10
Требования безопасности	10
Порядок ввода ККТ в эксплуатацию	10
Маркировка ККТ	11
Описание ККТ	12
Внешний вид ККТ	12
Индикация ККТ	13
Подключение внешних устройств	14
Панель с разъемами	14
Подключение денежного ящика	14
Питание ККТ.....	15
Подключение аккумулятора.....	15
Фискальный накопитель.....	17
Общие положения.....	17
Замена ФН.....	18
Заправка бумаги.....	19
Установка сим-карты и микро-SD	20
Настройка ККТ.....	21
Вход в режим настроек ККТ.....	21
Группа параметров «Основные»	23
Группа параметров «Канал связи»	24
Группа параметров «Оплаты»	25
Группа параметров «Шрифт»	26
Группа параметров «Пользователи и пароли»	26
Группа параметров «Клише»	27
Группа параметров «Скорость печати»	28
Группа параметров «ОФД».....	29
Группа параметров «Диагностика»	30
Проверка функционирования ККТ.....	30
Запуск Сервисной утилиты	31
Ввод даты и времени	31

Регистрация ККТ	33
Изменение параметров регистрации ККТ	37
Перерегистрация ККТ	38
Закрытие ФН.....	38
Ввод кода лицензии	40
Неполадки и их устранение.....	41
Приложение 1.....	43
Отчет о регистрации ККТ.....	43
Отчет об изменении параметров регистрации	43
Отчет о перерегистрации.....	44
Реквизиты кассовых документов	44
Реквизиты товарной позиции в кассовом чеке	44
Блок реквизитов кассового чека	45
Блок реквизитов отчетов о открытии и закрытии смены	47
Примеры кассовых чеков	49
Документ готовности к работе	49
Отчет об открытии смены	49
Кассовый чек прихода	50
Кассовый чек возврата прихода	51
Кассовый чек расхода.....	52
Кассовый чек возврата расхода	53
Внесение/выплата денег.....	53
Примеры чеков коррекции.....	54
Чек коррекции: приход	54
Чек коррекции: расход.....	55
Отчет о текущем состоянии расчетов	55
Отчеты о состоянии счетчиков без гашения	56
Суточный отчет о состоянии счетчиков без гашения	56
Отчет по секциям	57
Отчет о состоянии счетчиков с гашением. Закрытие смены	58
Алгоритм расчета для отчета о состоянии счетчиков с гашением.....	60
Печать фискальных документов по номеру	63
Отчет о закрытии ФН	64
Приложение 2.....	65
Настройка обмена с ОФД.....	65
Приложение 3.....	66
Служебные режимы	66
Информация о ККТ.....	67
Демонстрационная печать.....	68
Диагностика соединения с ОФД.....	69

Введение

Руководство по эксплуатации предназначено для ознакомления с функциональными возможностями модели контрольно-кассовой техники АТОЛ Sigma 8Ф (далее ККТ).

До ознакомления с документацией на контрольно-кассовую технику, ввода ККТ в эксплуатацию и проведения пуско-наладочных работ, подключать ККТ к ПК и сети электропитания, а также подключать к ККТ периферийное оборудование, не разрешается.

Пуско-наладочные работы и техническое обслуживание ККТ может производиться технически подготовленными специалистами, с использованием документации для данной модели ККТ.

Гарантийное обслуживание ККТ должно производиться в соответствии с положениями, изложенными в Паспорте AL.C153.00.000ПС.

В настоящем руководстве представлена информация о работе с ККТ, описаны параметры ее настройки, примеры их использования, а также образцы печатаемых документов версии ФФД 1.05 (подробнее изложено в документе «Форматы фискальных документов, обязательных к использованию», представленный на сайте ФНС).



Запрещается включать ККТ до ознакомления с разделом «Требования безопасности».

Используемые сокращения

ЗН	Заводской номер ККТ
ККТ	Контрольно-кассовая техника
РН ККТ	Регистрационный номер ККТ
ОС	Операционная система
ОФД	Оператор фискальных данных
ПК	Персональный компьютер
ПО	Программное обеспечение
ТС КНО	Технические средства контроля налоговых органов
ФД	Фискальный документ
ФН	Фискальный накопитель
ФНС	Федеральная налоговая служба
ФП	Фискальный признак
ФФД	Формат фискального документа
ЧЛ	Чековая лента

Подготовка ККТ к эксплуатации

Использование ККТ по назначению

ККТ АТОЛ Sigma 8Ф версии 091 соответствует всем требованиям, установленным Федеральным законом № 54-ФЗ «О применении контрольно-кассовой техники при осуществлении расчетов в Российской Федерации» и должна быть внесена в реестр контрольно-кассовой техники.

ККТ АТОЛ Sigma 8Ф содержит внутри корпуса фискальный накопитель, обеспечивает запись фискальных данных в фискальный накопитель, формирование фискальных документов, передачу фискальных документов в налоговые органы через оператора фискальных данных и печать фискальных документов на бумажных носителях. Установленный в корпусе ККТ АТОЛ Sigma 8Ф фискальный накопитель, является программно-аппаратным шифровальным (криптографическим) средством защиты фискальных данных и обеспечивает возможность формирования фискальных признаков, запись фискальных данных в некорректируемом виде (с фискальными признаками), их энергонезависимое долговременное хранение, проверку фискальных признаков, расшифровывание и аутентификацию фискальных документов, подтверждающих факт получения оператором фискальных данных фискальных документов, переданных контрольно-кассовой техникой, направляемых в контрольно-кассовую технику оператором фискальных данных (далее - подтверждение оператора), а также обеспечивающее возможность шифрования фискальных документов в целях обеспечения конфиденциальности информации, передаваемой оператору фискальных данных. Операторы фискальных данных - организации, созданные в соответствии с законодательством Российской Федерации и находящиеся на территории Российской Федерации, получившие в соответствии с законодательством Российской Федерации разрешение на обработку фискальных данных.

До начала применения ККТ для осуществления расчетов¹, ККТ должна быть зарегистрирована в налоговых органах². Действия, которые необходимо выполнить пользователю ККТ, для регистрации ККТ в налоговых органах и начала эксплуатации ККТ, описаны в разделе «Взаимодействие с ФНС через ОФД».

¹ – Расчеты - прием (получение) и выплата денежных средств наличными деньгами и (или) в безналичном порядке за товары, работы, услуги, прием ставок, интерактивных ставок и выплата денежных средств в виде выигрыша при осуществлении деятельности по организации и проведению азартных игр, а также прием денежных средств при реализации лотерейных билетов, электронных лотерейных билетов, приеме лотерейных ставок и выплата денежных средств в виде выигрыша при осуществлении деятельности по организации и проведению лотерей. В целях настоящего Федерального закона под расчетами понимаются также прием (получение) и выплата денежных средств в виде предварительной оплаты и (или) авансов, зачет и возврат предварительной оплаты и (или) авансов, предоставление и погашение займов для оплаты товаров, работ, услуг (включая осуществление ломбардами кредитования граждан под залог принадлежащих гражданам вещей и деятельности по хранению вещей) либо предоставление или получение иного встречного предоставления за товары, работы, услуги.

² – Регистрация в налоговых органах подразумевает под собой внесение налоговым органом записи об экземпляре модели контрольно-кассовой техники, ее фискального накопителя и о пользователе ККТ в журнал учета контрольно-кассовой техники, присвоение налоговым органом контрольно-кассовой технике регистрационного номера и выдача пользователю карточки регистрации контрольно-кассовой техники с указанием ее регистрационного номера на бумажном носителе или в электронном документе, подписанном усиленной квалифицированной электронной подписью.

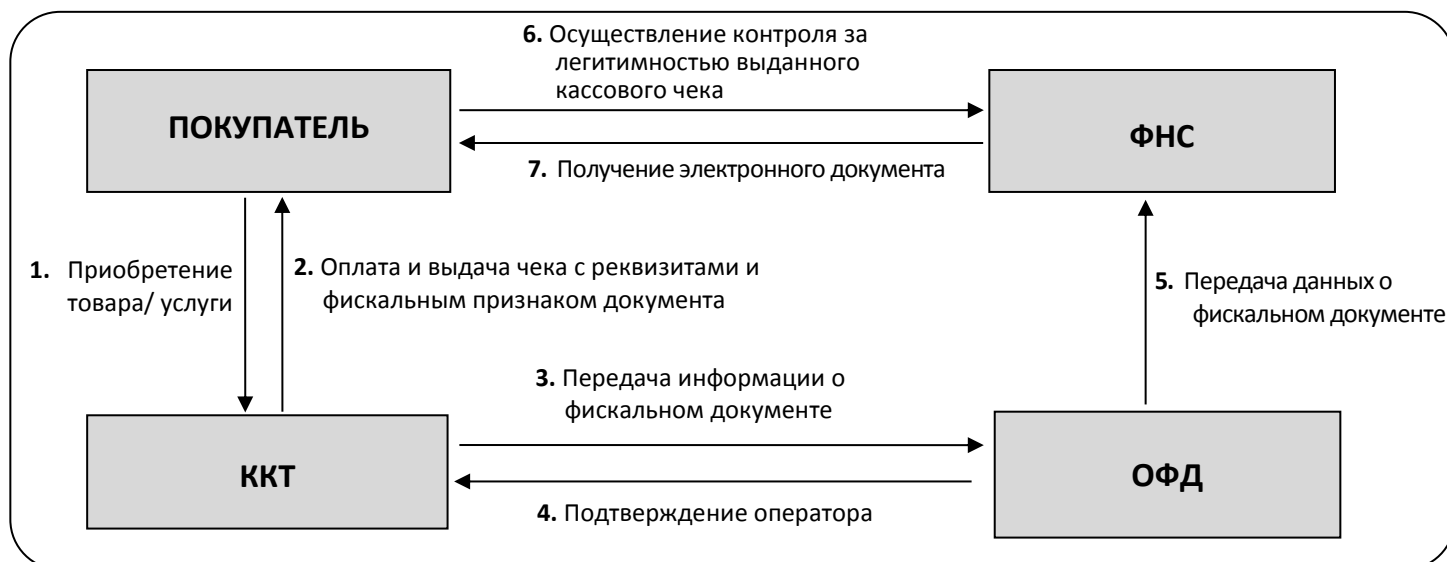
Схемы взаимодействия с ККТ

Взаимодействие с ФНС через ОФД

Для работы с ККТ АТОЛ Sigma 8Ф версии 091 пользователю ККТ необходимо выполнить следующие действия:

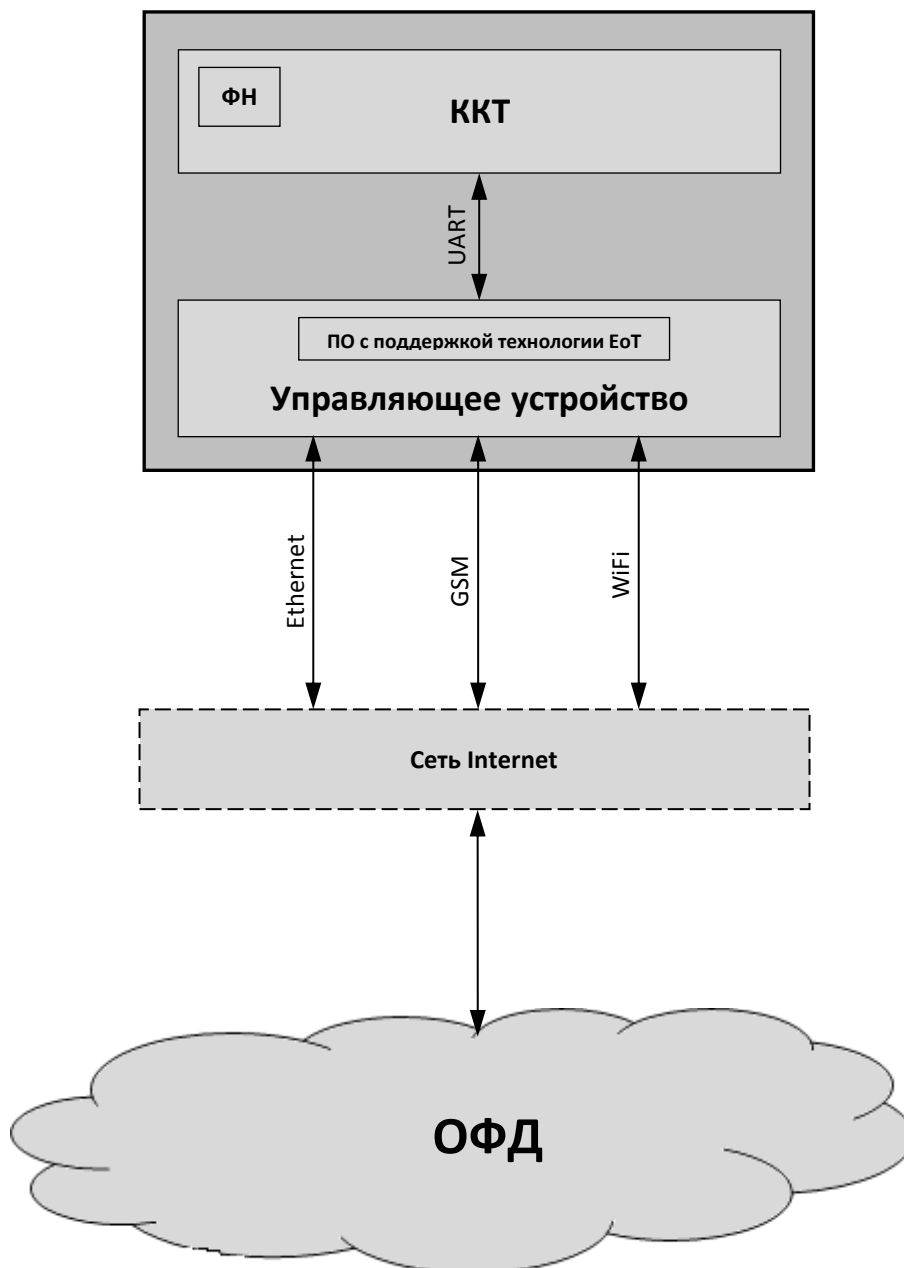
1. Зарегистрироваться лично в отделении ФНС или в личном кабинете ККТ на официальном сайте налоговых органов (ФНС) в сети «Интернет», указав при регистрации все необходимые реквизиты (организации или индивидуального предпринимателя).
2. Заключить договор с Оператором фискальных данных (далее – ОФД), аккредитованный налоговыми органами, для обмена данными и последующей передачи информации о данном экземпляре ККТ в налоговые органы (ФНС). ОФД выполняет обработку фискальных данных с применением технических средств, которая включает получение, проверку достоверности, сбор, запись, систематизацию, накопление, хранение в некорректируемом виде, извлечение, использование, передачу в адрес налоговых органов в виде фискальных документов, предоставление налоговым органам таких данных и доступа к ним.
3. Подать заявление в налоговые органы (ФНС) на регистрацию ККТ. При этом заявление, подаваемое через кабинет ККТ в виде электронного документа, должно быть подписано усиленной квалифицированной электронной подписью (ЭП), предварительно оформленной в удостоверяющем центре.
4. Получить от налоговых органов (ФНС) данные, необходимые для проведения регистрации данного экземпляра ККТ.
5. Внести в регистрируемый экземпляр ККТ реквизиты регистрации ККТ и выполнить регистрацию ККТ (используя утилиту регистрации ККТ, подробнее изложено в документе «Регистрация ККТ. Методика проведения», который входит в комплект поставки).
6. Получить карточку регистрации ККТ.

После успешной регистрации ККТ взаимодействие с ФНС через ОФД осуществляется по следующей схеме:



Взаимодействие ККТ с ОФД

Обмен с ОФД происходит посредством отправки фискальных документов, оформленных контрольно-кассовой техникой, входящей в его состав, по одному из возможных проводных или беспроводных каналов связи и получения подтверждения от оператора фискальных данных о получении ФД.



Контроль отправки ФД ОФД

В процессе работы с ККТ рекомендуется контролировать своевременную передачу фискальных документов оператору фискальных данных во избежание блокировки ККТ.



В случае если в течение 30-ти дней фискальные документы не отправлялись ОФД, ККТ будет заблокирована!

Проверку изделия на наличие неотправленных фискальных документов можно выполнить одним из способов:

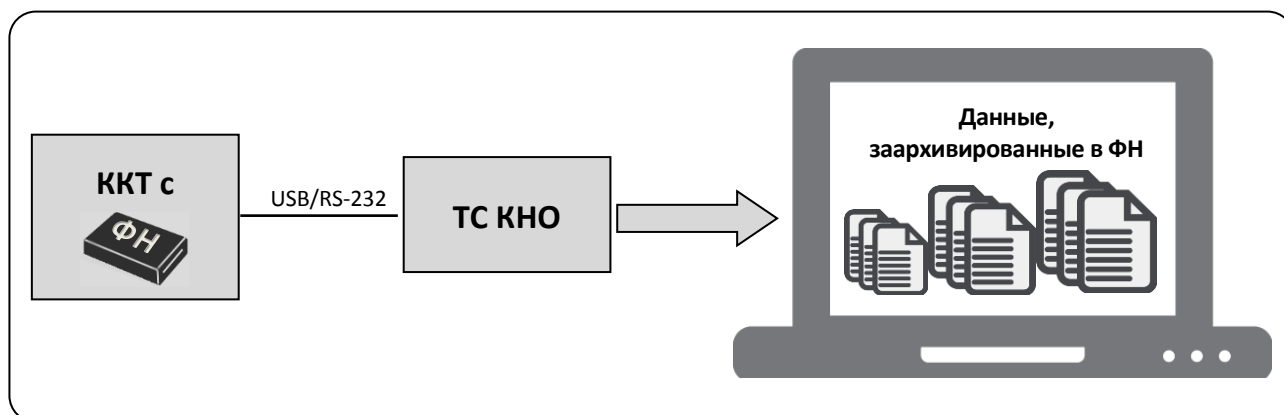
- Распечатать нефискальный документ – отчет о состоянии счетчиков без гашения или выполнить диагностику соединения с ОФД (информация о документе не будет отправлена ОФД). Подробнее изложено в разделе «Диагностика соединения с ОФД» на странице 69.
- Распечатать один из фискальных документов (информация о документе будет отправлена ОФД!):
 - отчет о закрытии смены (образец отчета представлен в разделе «Отчет о состоянии счетчиков с гашением. Закрытие смены» на странице 58);
 - отчет о текущем состоянии расчетов (образец отчета представлен в разделе «Отчет о текущем состоянии расчетов» на странице 55).



В случае если отправка ФД не осуществляется необходимо проверить настройки согласно разделу «Настройка обмена с ОФД»).

Схема подключения ККТ к ТС КНО

ККТ АТОЛ Sigma 8Ф после регистрации в налоговых органах обеспечивает запись фискальных данных в фискальный накопитель, формирует фискальные документы, обеспечивает передачу фискальных документов в налоговые органы через оператора фискальных данных в соответствии с правилами, установленными законодательством Российской Федерации о применении контрольно-кассовой техники. Помимо этого, в ККТ есть возможность подключения Технического средства контроля налоговых органов для осуществления проверки и контроля данных, заархивированных в ФН. Контроль посредством ТС КНО может осуществлять **только налоговый инспектор**. Контроль рекомендуется осуществлять при закрытой смене. Чтобы считать информацию из фискального накопителя, установленного в ККТ, нужно к выключенной ККТ подключить техническое средство контроля налоговых органов по одному из возможных интерфейсов (USB или RS-232). Затем включить ККТ и произвести выгрузку данных из ФН посредством ТС КНО и специализированного ПО. Подключение оборудования и выгрузка информации с ФН производятся согласно схеме:



Структура ПО ККТ и особенности его обновления

Программное обеспечение данной ККТ АТОЛ Sigma 8Ф имеет структуру, которая состоит из:

- Фискального ядра, которое отвечает за логику работы с фискальным накопителем, оператором фискальных данных и налоговыми органами (при обмене через ОФД), также оно отвечает за работу обязательных по ФФД счетчиков ККТ, и не может быть модифицировано или изменено.
- Пользовательского ПО (шаблонов), которое отвечает за вспомогательный функционал ККТ: внешний вид печатаемых документов (размер шрифта, межстрочный интервал, расположение и порядок строк, рекламный текст, картинки и т.д.) и содержимое печатаемых документов (наличие нефискальных/необязательных пользовательских реквизитов), которое не содержит никакой фискальной информации.

В данной ККТ реализована возможность обновления пользовательского ПО при прямом подключении ККТ к планшету, через облачные сервисы и т. д. **При обновлении пользовательских шаблонов фискальное ядро не обновляется!** Версии фискального ядра и пользовательского ПО можно увидеть, распечатав документ «Информация о ККТ» (изложено в разделе «Информация о ККТ» на странице 67).



В данной ККТ есть настройка, которая предназначена для включения возможности использования пользовательского ПО (подробнее изложено в разделе «Группа параметров «Основные» на странице 23).

Требования безопасности

Перед допуском к эксплуатации ККТ операторы и специалисты по обслуживанию и ремонту ККТ должны пройти подготовку и инструктаж по технике безопасности. Лица, не прошедшие инструктаж по технике безопасности, к работе на ККТ не допускаются.

- Запрещается оставлять включенную ККТ без присмотра.
- Запрещается работа при снятом корпусе.
- При работе с ККТ необходимо принимать меры, исключающие удары и падение ККТ.
- При окончании работы, в перерывах или в случае остановки по другим причинам, ККТ должна быть выключена и отсоединена от электрической сети.



Не разрешается подключать ККТ к сети электропитания до ввода в эксплуатацию!

Порядок ввода ККТ в эксплуатацию

Если транспортировка оборудования осуществлялась при низких температурах, то перед использованием ККТ необходимо выдержать при комнатной температуре как минимум в течение шести часов, не распаковывая.

Перед распаковкой ККТ необходимо проверить целостность упаковки.

При распаковке ККТ необходимо:

- проверить комплектацию в соответствии с Паспортом AL.C153.00.000ПС;
- убедиться в отсутствии внешних дефектов, которые могли возникнуть в процессе транспортировки;
- проверить соответствие заводского номера ККТ, номеру, указанному в Паспорте ККТ;
- проверить наличие и целостность заводских пломб.

При выборе места для установки ККТ необходимо руководствоваться следующими указаниями:

- освещенность рабочего места должна быть не менее 300 лк при общем и комбинированном освещении;
- необходимо избегать попадания прямых лучей света;
- не допускается использование ККТ в местах с повышенной запыленностью;
- не допускается использование ККТ в местах вблизи открытого огня;
- не допускается использование ККТ в местах около радиаторов центрального отопления или нагревательных приборов (расстояние должно быть не менее 1 м), холодильных комнат или воздушных кондиционеров;
- не допускается использование ККТ в местах с повышенной влажностью, а также в местах, где вода может попадать на ККТ;
- необходимо исключать воздействие вибрации или ударов;
- к месту установки ККТ должна быть подведена сеть электропитания с заземляющим проводом.

Маркировка ККТ

При поставке ККТ должна быть опломбирована изготовителем ККТ. На ККТ должен быть установлен шильдик, содержащий наименование ККТ и заводской номер.

Описание ККТ

Внешний вид ККТ

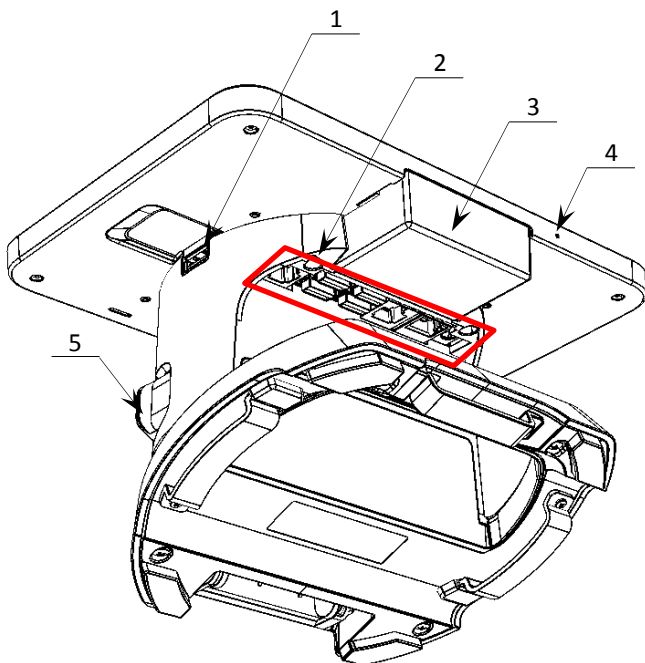


Рисунок 1. Вид снизу/слева

1. Разъем USB.
2. Панель с разъемами (подробное описание представлено в разделе «Панель с разъемами»).
3. Крышка лотка слотов сим-карты и микро-SD (подробнее об установке сим-карты и микро-SD изложено в разделе «Установка сим-карты и микро-SD»).
4. Микрофон.
5. Рычаг открытия лотка для ЧЛ.

6. Сенсорный экран¹.
7. Проем для выхода печатаемых на ЧЛ документов.
8. Крышка лотка для ЧЛ.
9. Кнопка включения:
 - нажать и удерживать при выключенном смарт-терминале – включение смарт-терминала;
 - быстрое короткое нажатие – блокировка сенсорного экрана;
 - нажать и удерживать при включенном смарт-терминале, в появившемся окне выбрать пункт «Отключить питание» – выключение смарт-терминала.
10. Кнопки регулирования уровня громкости.
11. Крышка отсека ФН и АКБ².

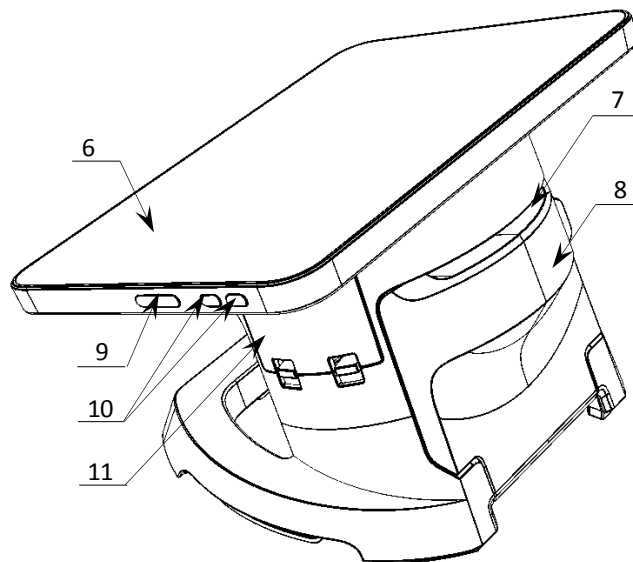


Рисунок 2. Вид сверху/справа

¹ – При установке приложений сторонних производителей, изменяя ориентацию дисплея, возможно некорректное отображение информации.

² – В отсеке для АКБ имеется доступ к слотам для сим-карты и микро-SD, подробнее об установке изложено в документе «Инструкция по сервисному обслуживанию и ремонту».

Индикация ККТ

Ниже приведено описание работы индикаторов для ККТ АТОЛ Sigma 8Ф:

№	Состояние ККТ	Индикатор: ККТ (правый) (красный/зеленый)	Индикатор: Планшет (левый) (красный/зеленый)
1.	Питание ККТ выключено	Не горит	Не горит
2.	ККТ включена (рабочее состояние)	Горит зеленым	Не горит
3.	Идёт зарядка АКБ от внешнего источника питания	Не горит	Горит красным
4.	Планшет подключен к внешнему источнику питания, АКБ заряжен	Не горит	Горит зеленым
5.	В лотке для ЧЛ нет бумаги	Горит оранжевым	Не горит
6.	Ошибка печатающего устройства (перегрев устройства печати или открыта крышка лотка ЧЛ)	Горит красным	Мигает
7.	В ФН есть неотправленные документы	Мигает каждые 5 секунд зеленым	Не горит
8.	Работа ПО остановлена из-за критичной ошибки	Не горит	Горит красным
9.	Критичная ошибка ККТ	Мигает поочередно два зеленых-два красных	Не горит
10.	Ожидание комбинированного ПО или команд по протоколу загрузчика	Частое мигание зеленого и красного	Не горит
11.	Обработка полученного комбинированного ПО	Мигает поочередно зеленый-красный	Не горит
12.	Остановлена обработка полученного комбинированного ПО ¹	Мигает поочередно один зеленый-два красных	Не горит

Состояния 8-12 возникают при программировании ККТ, подробнее изложено в документе «Инструкция по сервисному обслуживанию и ремонту».

¹ – Ошибка цифровой подписи, ожидание прошивки или команд по протоколу загрузчика.

Подключение внешних устройств

Панель с разъемами

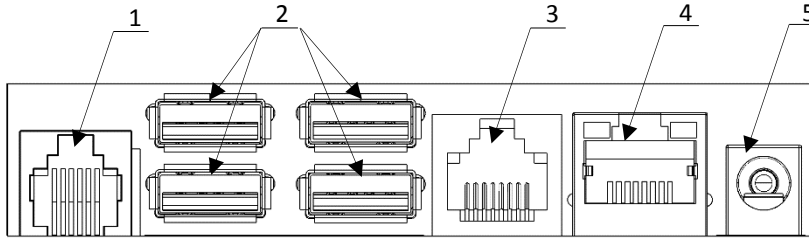


Рисунок 3. Разъемы для подключения внешних устройств к ККТ

1. Разъем для подключения денежного ящика.
2. Четыре разъема USB.
3. Разъем стандарта RS-232 (TPR8P8C).
4. Разъем Ethernet.
5. Разъем для подключения блока питания 9В.



Подключение любых устройств к ККТ допускается только после отключения питания ККТ.

Подключение денежного ящика

При необходимости к ККТ можно подключить денежный ящик¹.

Требуемые параметры ДЯ: номинальное напряжение 24В, номинальный ток открытия – не более 2А. Порт денежного ящика конфигурируется при пуско-наладочных работах.



Подключение к ККТ любого оборудования сторонних изготовителей, без уточнения совместимости ККТ и оборудования, их конфигурации и настройки, может привести к выходу из строя ККТ или подключаемого оборудования.

¹ – В базовый комплект поставки не входит. В случае, когда возникает необходимость подключить устройство, не входящее в комплект поставки и приобретенное не у изготовителя ККТ (или его представителя), необходимо обратиться к изготовителю ККТ (или его представителю) для уточнения совместимости ККТ и подключаемого оборудования; требуемых параметров конфигурации и настройки ККТ и оборудования.

Питание ККТ

Питание изделия осуществляется от литиевого аккумулятора Li-Ion Icr18650 2600mAh 7,4V, зарядка аккумулятора производится через блок питания, входящего в комплект поставки (9В, 4А постоянного тока). Полный заряд полностью разряженного аккумулятора занимает не более десяти часов. При использовании адаптера питания, отличного от указанного в документации, не гарантируется работоспособность изделия, и в случае выхода из строя оно не подлежит гарантийному обслуживанию и ремонту.



В случае если изделие не использовалось длительный промежуток времени, необходимо подключить ККТ к сети питания через сетевой адаптер и зарядить аккумулятор.

Подключение аккумулятора

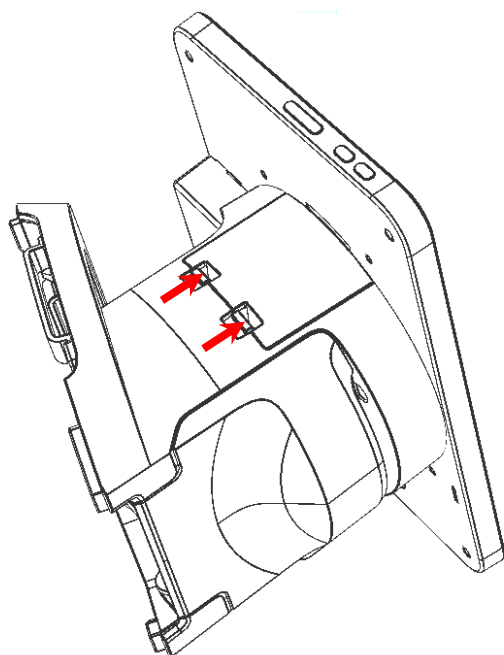


При производстве аккумуляторная батарея устанавливается в корпус изделия, но не подключается к разъему во избежание разрядки! Перед началом работы необходимо подключить АКБ к разъему.

Подключение аккумулятора производится при выключенной ККТ и отключенной ККТ от сети питания!



После подключения АКБ к разъему при первом включении смарт-терминала нужно установить дату и время!



1. Выключить изделие, отключить кабели всех подключенных внешних устройств и кабель питания.
2. Аккуратно наклонить изделие, придерживая рукой.
3. Освободить фиксаторы крышки отсека для АКБ и ФН, одновременно нажав на выступающие части фиксатора (направление усилий показано на рисунке).

Рисунок 4. Направление приложения усилий при снятии крышки отсека

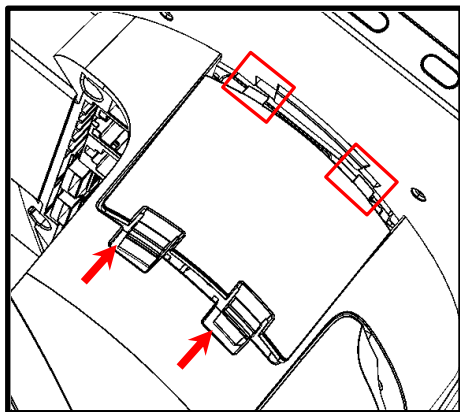


Рисунок 5. Снятие крышки отсека для АКБ и ФН

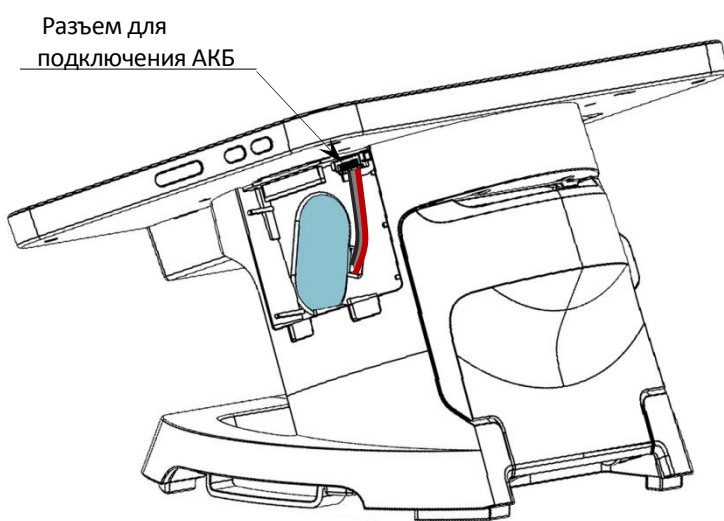


Рисунок 6. Установка аккумулятора

4. Приподнять нижнюю часть крышки и освободить верхние фиксаторы (показано на рисунке).

5. Снять крышку отсека.

6. Извлечь ФН (если он установлен) согласно разделу «Замена ФН».

7. Подключить кабель АКБ к разъему для блока управления.

8. Установить ФН согласно разделу «Замена ФН».

9. Установить верхние фиксаторы крышки в пазы корпуса.

10. Совместить крышку с отсеком.

11. Надавить на область крышки до щелчка так, чтобы большие фиксаторы установить в пазах (крышка установлена).

Требования к использованию и хранению аккумулятора

Для качественной и долговременной службы аккумулятора необходимо выполнять следующее:

- Регулярно полностью разряжать аккумулятор.
- Рекомендуется для заряда аккумулятора использовать внешний сетевой адаптер из комплекта поставки.
- Хранить только заряженный аккумулятор (долговременное хранение разряженного аккумулятора приводит к его порче).
- Не заряжать аккумулятор больше 16 часов.
- Рекомендуется избегать дозарядки не полностью разряженного аккумулятора.
- Каждые 6 месяцев хранения рекомендуется сделать не менее 3 циклов заряда-разряда в стандартном режиме.
- Не заряжать аккумулятор при температурах ниже 0°C.

О режиме пониженного энергопотребления

В изделии существует таймер перехода в режим пониженного потребления энергии – спящий режим или выключения изделия после запрограммированного количества минут бездействия (количество минут, в течение которых не нажималась ни одна клавиша)

(подробнее изложено в документе «Протокол работы» ККТ, который представлен на сайте компании АТОЛ www.atol.ru).

Фискальный накопитель

Общие положения

Фискальный накопитель представляет собой комплекс программно-аппаратных средств, обеспечивающий некорректируемую ежесуточную (ежесменную) регистрацию и энергонезависимое долговременное хранение итоговой информации о денежных расчетах, проведенных на изделии, необходимое для правильного начисления налогов. Ежесуточная (ежесменная) регистрация означает безусловную запись итоговой информации о денежных расчетах в ФН при проведении операции закрытия смены, причем продолжительность смены не должна превышать 24 часа.



Фискальный накопитель не подлежит ремонту.

После исчерпания ресурса фискального накопителя, расположенного в корпусе изделия, установить новый экземпляр ФН. Внешний вид ФН соответствует рисунку ниже.

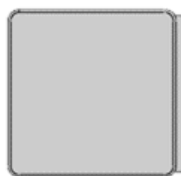


Рисунок 7. Фискальный накопитель

Фискальный накопитель устанавливается в отсеке корпуса ККТ, как показано на рисунке ниже.

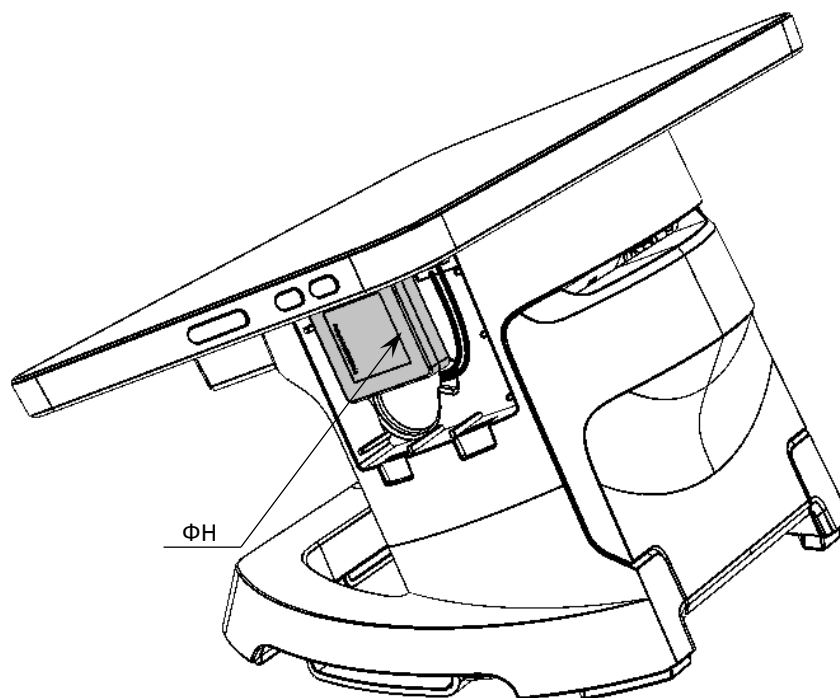


Рисунок 8. Место расположения ФН в корпусе ККТ (крышка отсека условно не показана)

Замена ФН



Перед заменой ФН нужно закрыть ФН согласно описанию документа «Регистрация ККТ. Методика проведения».

Для того чтобы заменить ФН, нужно выполнить следующее:

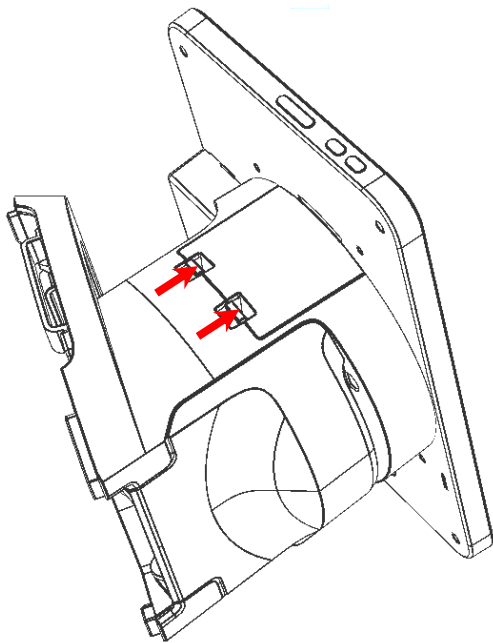


Рисунок 9. Направление приложения усилий при снятии крышки отсека

1. Выключить изделие.
2. Аккуратно наклонить изделие, придерживая рукой.
3. Освободить фиксаторы крышки отсека для АКБ и ФН, одновременно нажав на выступающие части фиксатора (направление усилий показано на рисунке).
4. Приподнять нижнюю часть крышки и освободить верхние фиксаторы.

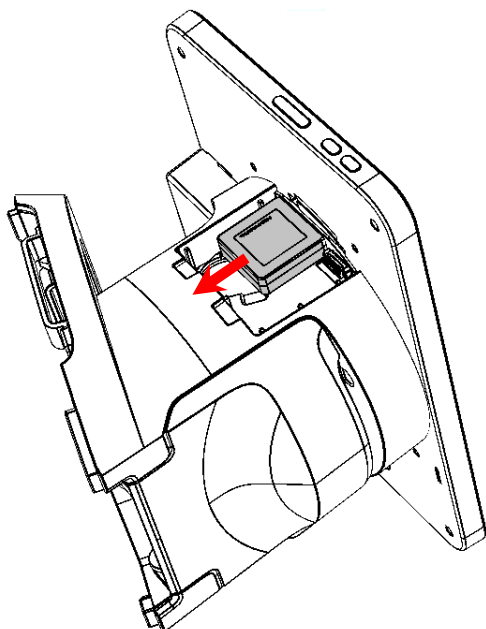


Рисунок 10. Извлечение ФН

5. Аккуратно извлечь ФН, отключив от разъема блока управления (направление приложения усилий).

6. Установить новый экземпляр ФН на место старого.



При установке ФН в отсек корпуса необходимо учитывать, что контакт №5 в ФН не выведен (не используется), а в разъеме системной платы – не задействован, при установке рекомендуется контролировать расположение контактов ФН для их совместимости с контактами разъема ФН системной платы.

7. Надавить на ФН до упора.
8. Установить крышку отсека, контролируя положение фиксаторов крышки в пазах нижней части корпуса (см. пункт 4 в разделе «Подключение аккумулятора»).

В последующем необходимо выполнить перерегистрацию ККТ с указанием причины «Замена ФН».

Заправка бумаги

Для установки чековой ленты в лоток для ЧЛ нужно выполнить следующее:

1. Нажать на рычаг открытия крышки лотка для ЧЛ (рычаг показан на рисунке 1). Открыть крышку.
2. На ось для ЧЛ установить рулон ЧЛ.
3. Установить ось с надетым на нее рулоном ЧЛ в пазы лотка.

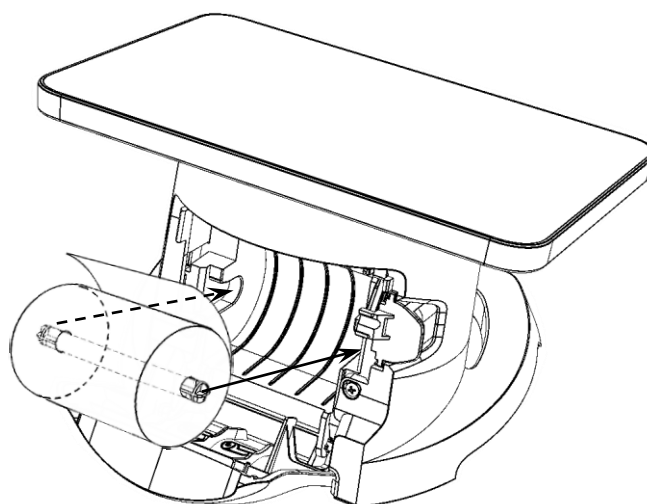


Рисунок 11. Открытие крышки лотка для ЧЛ

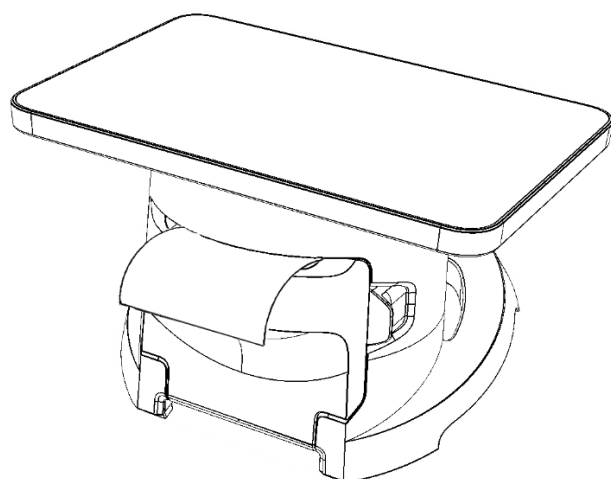


Рисунок 12. Установка ЧЛ в лоток

4. Закрыть крышку так, чтобы свободный конец ленты попал в прорезь крышки.



Запрещается открывать крышку во время печати.

Запрещается вытягивать ленту вручную при закрытой крышке, это может повредить устройство.

Не допускается установка неплотно намотанных рулонов бумаги.

В случае остановки («заедания») продвижения бумаги необходимо:

1. Открыть крышку принтера ККТ.
2. Освободить печатающее устройство от смятых кусочков бумаги.
3. Обрезать конец замятой ленты.
4. Заправить бумагу, как описано выше.

При перекосе бумаги необходимо:

1. Открыть крышку ККТ.
2. Установить ленту в штатное положение.
3. Закрыть крышку так, чтобы свободный конец ЧЛ находился в прорези крышки.

Установка сим-карты и микро-SD

Для обмена с ОФД через модем GSM нужно установить сим-карту (приобретается отдельно). При необходимости можно установить съемный внешний носитель – micro-SD. Слоты для сим-карты и микро-SD расположены в передней нижней части планшета и при производстве закрываются защитной крышкой, которую предварительно нужно снять. Сим-карту и микро-SD необходимо медленно вставлять в соответствующий слот до щелчка, расположение показано на рисунке ниже. Сим-карта и микро-SD считается установленной (подключенной), когда смарт-терминал распознает карту и карта доступна для работы.

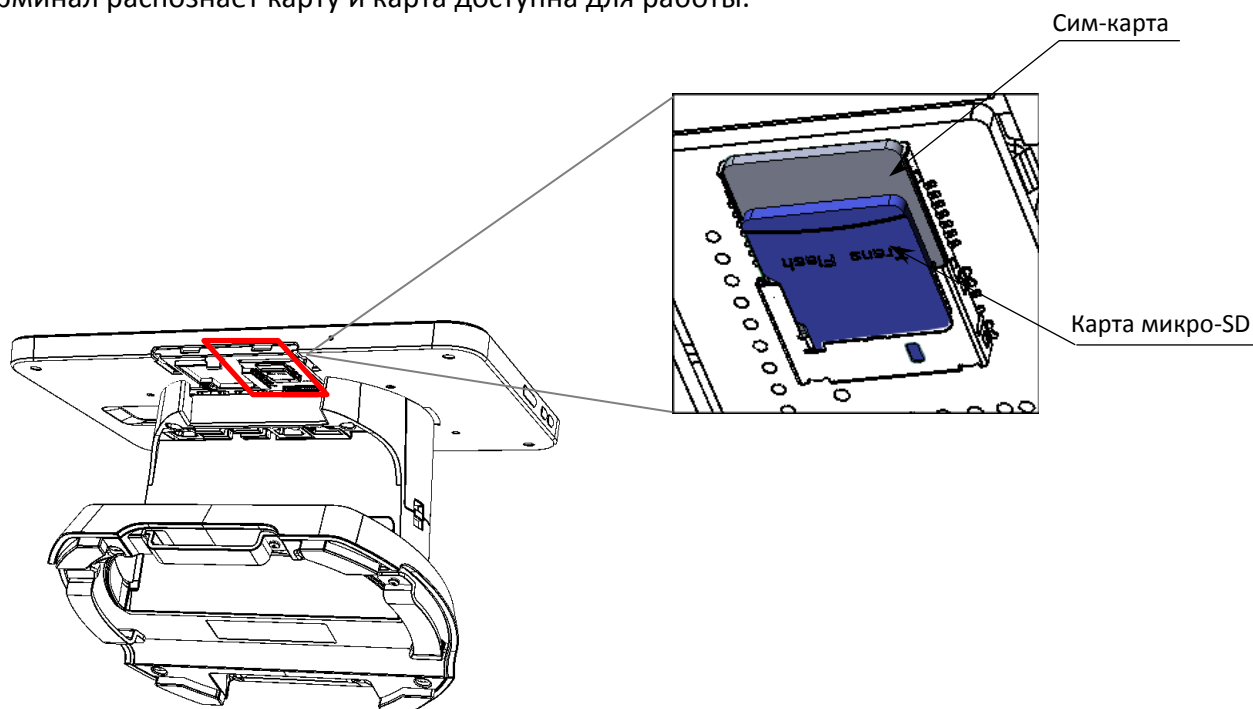


Рисунок 13. Сим-карта и карта микро-SD установлены в слоты смарт-терминала


Настройка ККТ

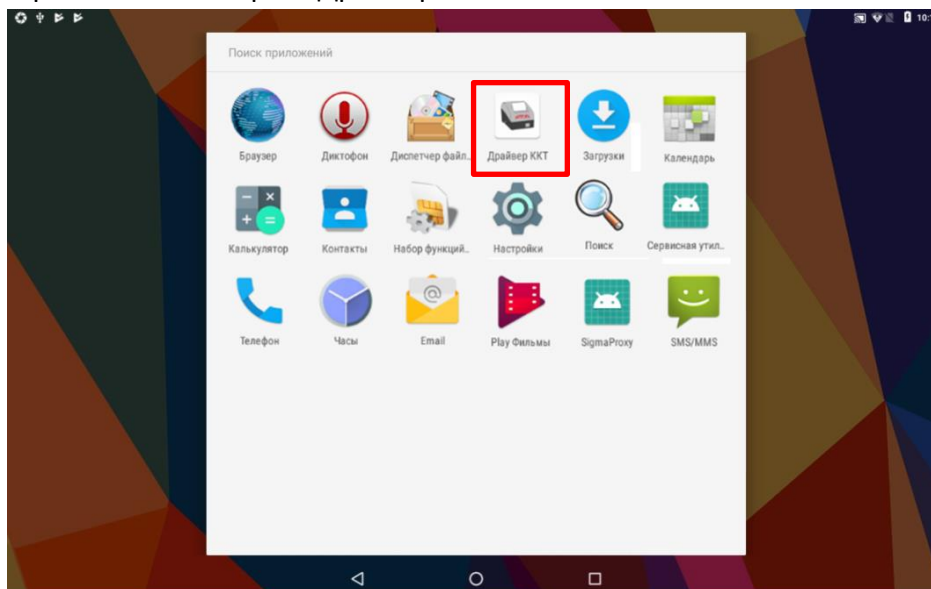
В ККТ имеется возможность настройки параметров печати. Достаточно открыть окно настройки свойств ККТ и изменить внешний вид чека или поведение ККТ. Например, ККТ может выделять итоговую сумму чека, печатать текст одним из семи шрифтов. Конфигурирование производится визуально при помощи программного продукта «Драйвер ККТ».



При производстве ККТ значения по умолчанию параметров работы ККТ, а именно настройки количества символов в строке при печати документов, устанавливаются с условием использования чековой ленты шириной 57 мм.

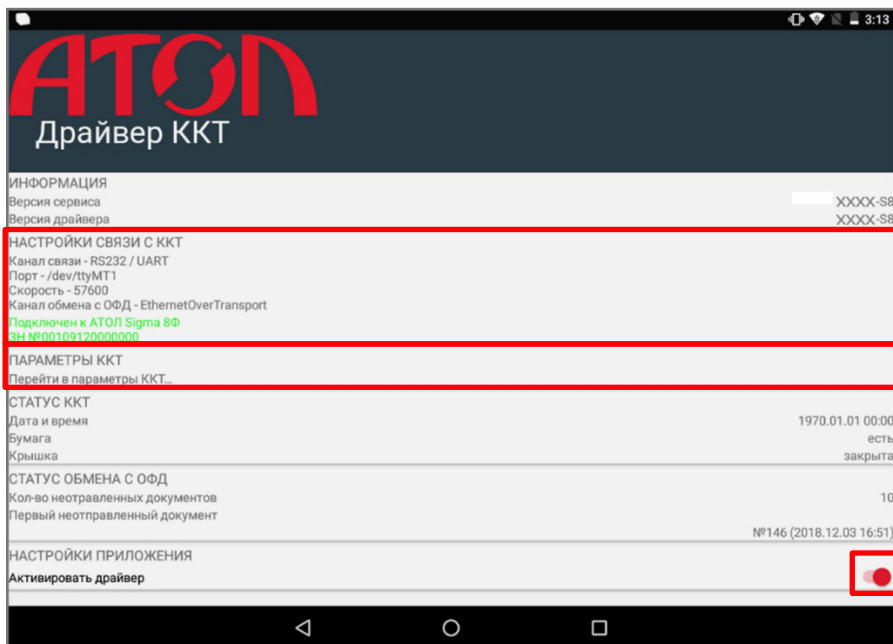
Вход в режим настроек ККТ

1. Включить изделие.
2. Нажать на кнопку главного меню  на планшете.
3. В списке приложений выбрать Драйвер ККТ:

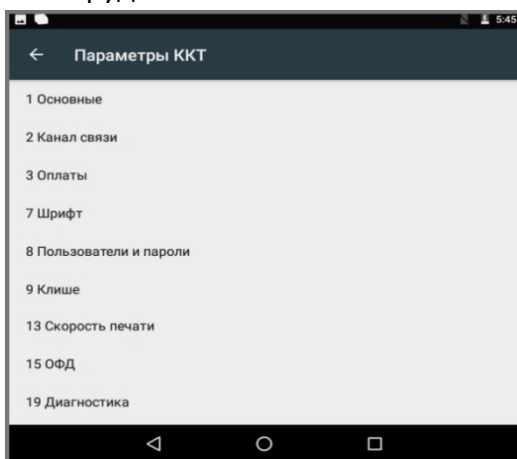


4. Драйвер активируется автоматически. Для ручной активации необходимо в блоке НАСТРОЙКИ ПРИЛОЖЕНИЯ передвинуть переключатель в положение **Вкл** (или однократно нажать на него).

В блоке НАСТРОЙКИ СВЯЗИ С ККТ отобразится подключенная модель ККТ и ЗН.



5. Для настройки параметров ККТ выбрать строку **Параметры ККТ**. Откроется окно с настройками параметров оборудования:



Вход в режим настройки ККТ невозможен в следующих случаях:

- Открыт чек (закрыть или отменить чек, в соответствии с описанием прикладной программы);
- ККТ заблокирована в режиме ввода даты (ввести корректную дату и время);
- При аппаратных ошибках ККТ (обратиться в сервисную службу);
- Не завершены операции регистрации ККТ, закрытия смены.

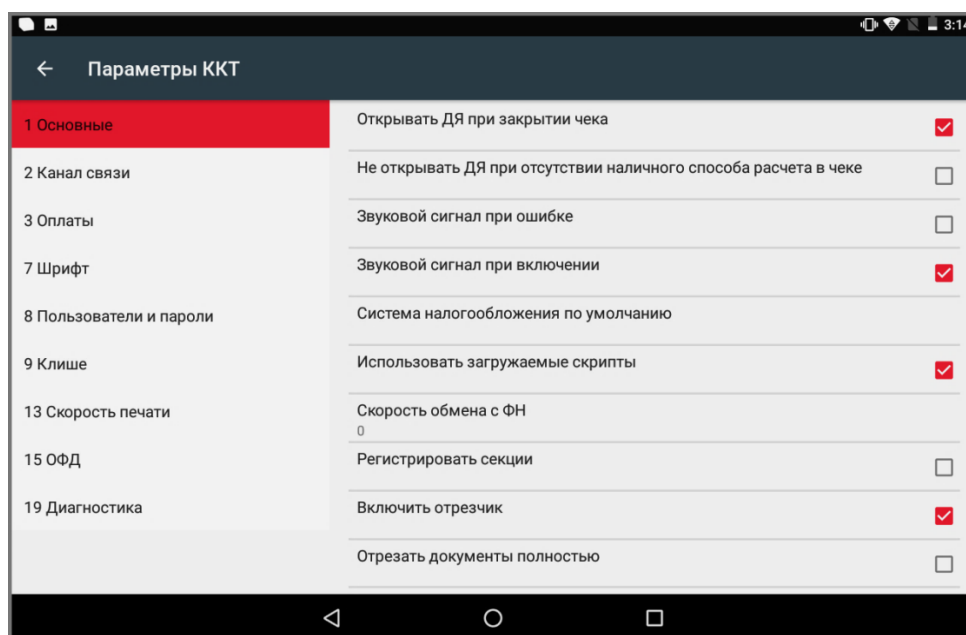
Далее приведено описание проведения настройки параметров работы ККТ посредством теста драйвера ККТ.



Для настройки ККТ нужно использовать последнюю версию Драйвера ККТ (в том числе с сайта компании АТОЛ atol.ru). Внешний вид основных параметров может отличаться от приведенных в данном документе!

Группа параметров «Основные»

В данной группе производится настройка основных параметров работы ККТ.



Открывать ДЯ при закрытии чека. Данный параметр имеет смысл в случае, если денежный ящик подключен к ККТ. Есть два варианта работы ККТ с денежным ящиком:

Флаг установлен – ящик будет открываться в случаях закрытия любого чека и снятия отчета о закрытии смены (ККТ подает сигнал открытия ящика);

Флаг не установлен – ящик открываться не будет (ККТ не подает сигнал открытия ящика при закрытии чека и при снятии отчета закрытия смены).

По умолчанию в ККТ: Установлен.

Не открывать ДЯ при отсутствии наличных оплат в чеке. В данной ККТ при включенном параметре реализована возможность настроить работу с денежным ящиком таким образом, что при отсутствии в текущем чеке типа оплаты НАЛИЧНЫМИ, денежный ящик открываться не будет.

По умолчанию в ККТ: Не установлен.

Звуковой сигнал при ошибке. Если флаг установлен, то при возникновении протокольных ошибок ККТ воспроизведет звуковой сигнал.

По умолчанию в ККТ: Не установлен.

Звуковой сигнал при включении. Если флаг установлен, то при включении ККТ воспроизведет звуковой сигнал.

По умолчанию в ККТ: Установлен.

Использовать загружаемые скрипты. Данный параметр позволяет печатать чеки с индивидуальными шаблонами, запрограммированными в данной ККТ.

По умолчанию в ККТ: Установлен.

Скорость обмена с ФН. Параметр позволяет настроить скорость обмена ККТ с ФН. Изменять значение не рекомендуется.

По умолчанию в ККТ: 0.

Регистрировать секции. Не реализовано в данной ККТ.

Включить отрезчик. Настройка предназначена для включения/отключения отрезки чеков после их печати на ЧЛ.

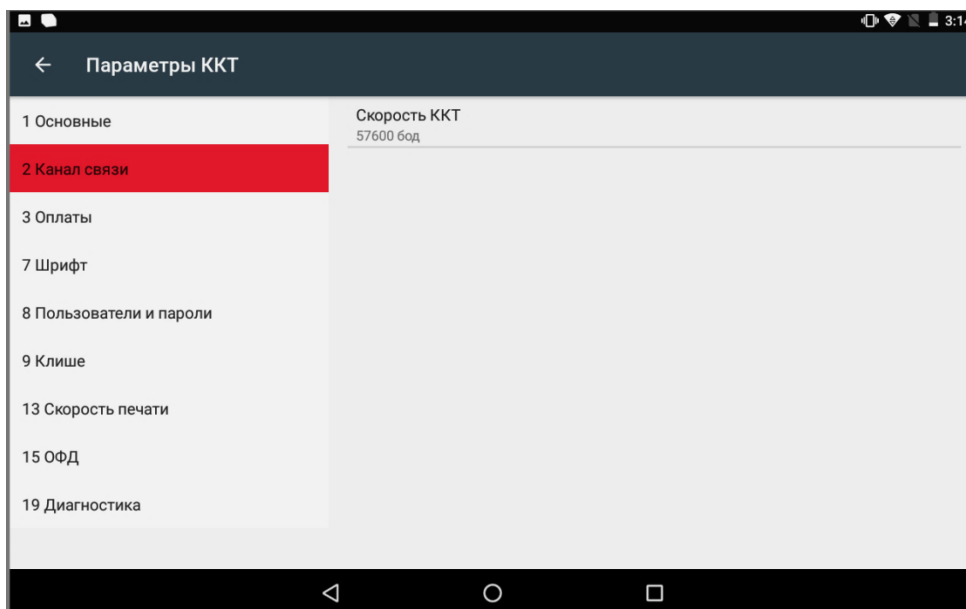
По умолчанию в ККТ: Установлен.

Отрезать документы полностью. Данный параметр указывает, нужно ли производить автоматическую отрезку ЧЛ после печати документов. Если флаг не установлен, то автоматическая отрезка производится не будет; если установлен, то ККТ будет производить полную отрезку ЧЛ.

По умолчанию в ККТ: Не установлен.

Группа параметров «Канал связи»

В данной группе выбирается тип подключения ККТ к ПК.



Скорость ККТ. Поля предназначены для настройки скорости обмена ККТ с ПК. На этой скорости ККТ ожидает команды от ПК. Только если эта скорость совпадает со скоростью драйвера, то возможна работа ПК с ККТ. То есть, если ПК посылает команды на скорости отличной от той, на которой ККТ ожидает получать команды, совместная работа ПК и ККТ невозможна.

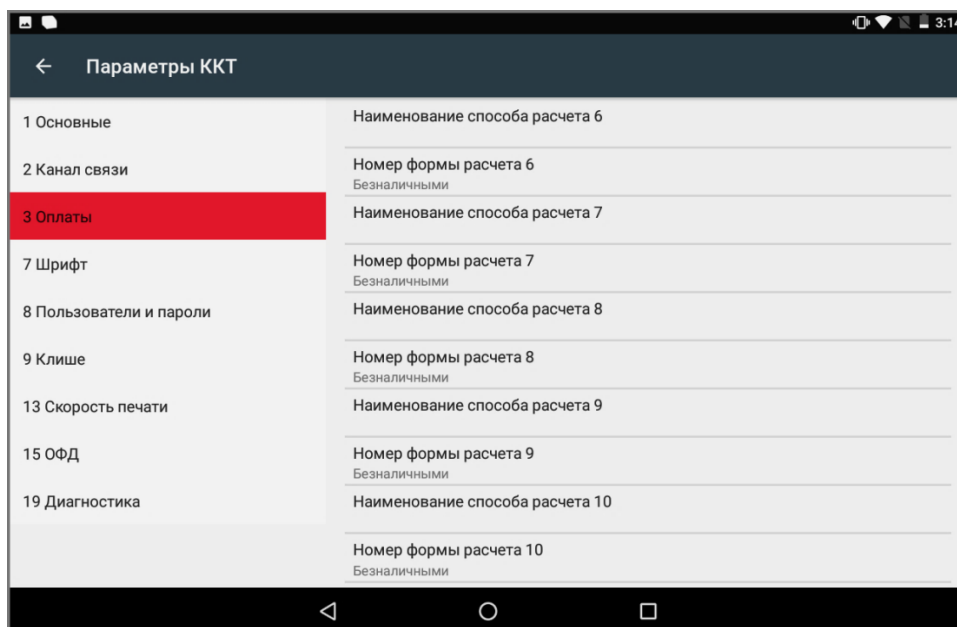
По умолчанию в ККТ: Скорость 57600 бод.



При изменении канала связи с ПК необходимо выключить и через две секунды снова включить питание ККТ, чтобы настройки вступили в силу. При изменении скорости в данном поле драйвер (при записи настроек в ККТ) автоматически изменяет свою скорость для предотвращения потери связи с ККТ из-за различия скоростей драйвера и ККТ.

Группа параметров «Оплаты»

В данной группе параметров можно запрограммировать фискальный тип оплаты и наименование расширенного (пользовательского) типа оплаты.



Оплата товара может осуществляться следующими формами расчета: наличными, безналичными, предварительная оплата (аванс), последующая оплата (кредит), иная форма оплаты.

По умолчанию расширенные типы оплаты присвоены форме расчета Безналичными (Электронными).

Наименование способа расчета 6..10 Параметр предназначен для программирования наименования способов расчета. Максимальное количество символов зависит от ширины используемой ЧЛ и запрограммированного в ККТ шрифта.

Номер формы расчета 6..10. Параметр предназначен для программирования формы расчета и может принимать значения: **Наличными, Безналичными, Предварительная оплата (аванс), Последующая оплата (кредит), Иная форма оплаты (встречное предоставление).**

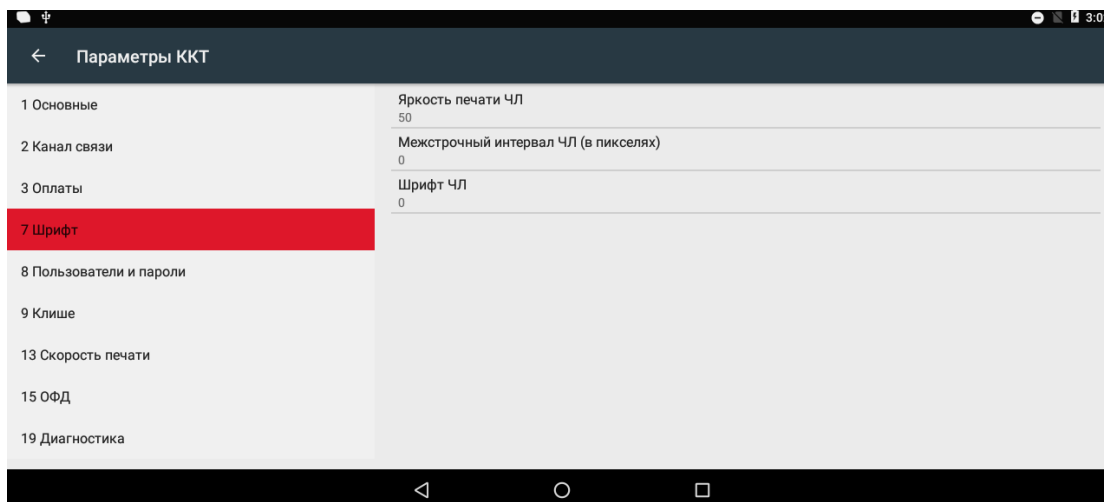
По умолчанию: Безналичными.



При изменении наименования способа расчета рекомендуется задавать названия в творительном падеже.
 При больших суммах допустимо автоматическое затирание нескольких последних символов названия способа расчета.
 При печати отчетов о закрытии смены ККТ не выводит данные о способах расчета при их нулевом значении.

Группа параметров «Шрифт»

Данная группа параметров предназначена для настройки печати в ККТ.



Яркость печати ЧЛ. В ККТ можно изменить яркость печати. Яркость печати может меняться при изменении температуры окружающей среды. Яркость при температуре воздуха +10 °С должна быть больше, чем при температуре +35 °С для того, чтобы на чеке изображение имело одинаковую яркость. Если печать производится нечасто и чеки короткие, то следует установить яркость больше, чем при интенсивной печати длинных чеков.



С уменьшением яркости быстрее отводится тепло из зоны печати, что приводит к некоторому увеличению скорости печати.

По умолчанию в ККТ: 50.

Межстрочный интервал ЧЛ (в пикселях). Указывает количество точек (по вертикали) между соседними строками текста. То есть чем больше значение указано в данном параметре, тем разреженнее строки: с одной стороны, чем меньше межстрочный интервал, тем короче чек (экономия расходных материалов), а с другой стороны строки начинают сливаться (чек трудно читать). Межстрочный интервал может принимать значения в диапазоне от 0 до 15. Новое значение межстрочного интервала будет применено после печати следующей строки.



С увеличением межстрочного интервала быстрее отводится тепло из зоны печати, что приводит к некоторому увеличению скорости печати.

По умолчанию в ККТ: 5.

Межстрочный интервал 1



Межстрочный интервал 9

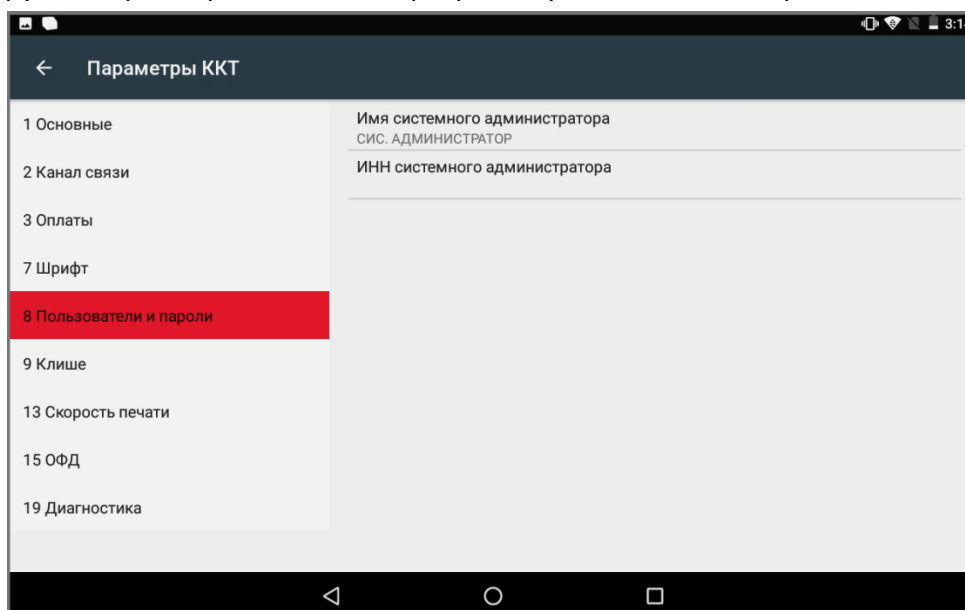


Шрифт ЧЛ. Данный параметр предназначен для настройки шрифта печати и работает только с пользовательскими шаблонами.

По умолчанию в ККТ: 0.

Группа параметров «Пользователи и пароли»

В данной группе параметров можно запрограммировать имя кассира и его ИНН.

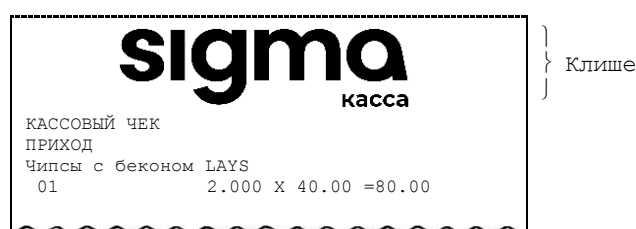


В группе параметров «Пользователи и пароли» можно ввести имя оператора, это может быть кассир, администратор, системный администратор. При смене наименования кассира следует учитывать максимальное количество символов по ширине ЧЛ, установленной в ККТ. В имени кассира допустимо использовать все символы ККТ (русские и латинские строчные и прописные буквы, цифры и т.д.).

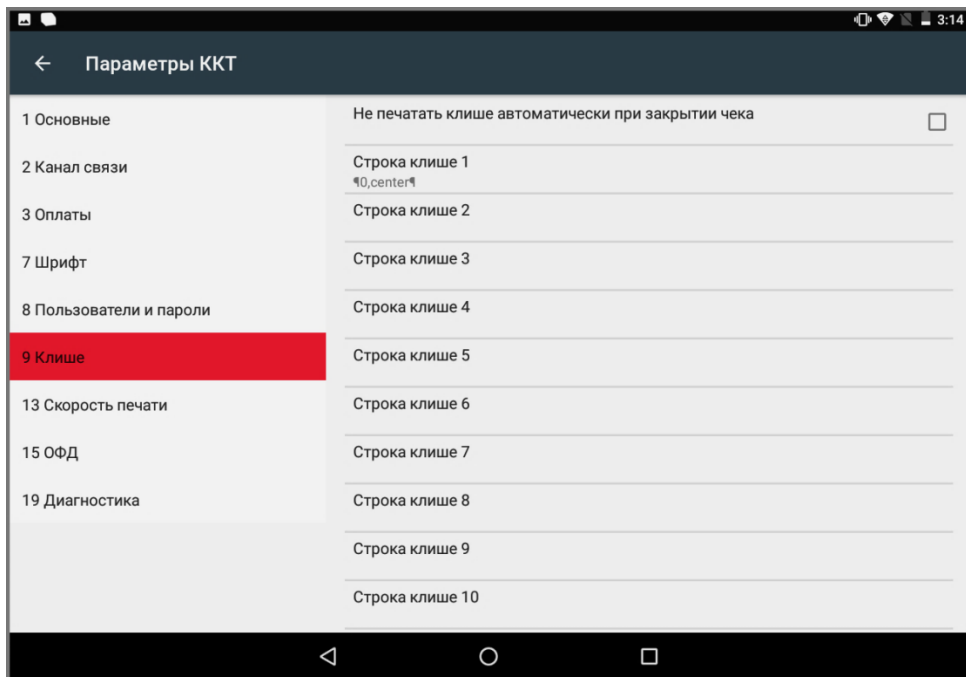
По умолчанию в ККТ: **Имя системного администратора** – СИС, АДМИНИСТРАТОР; **ИНН системного администратора** – не введен.

Группа параметров «Клише»

В данной группе параметров можно настроить клише, печатаемое перед каждым документом:



Для ЧЛ можно установить различное количество печатаемых строк.



Не печатать клише автоматически при закрытии чека. Данный параметр предназначен для настройки печати клише после закрытия чека. Если флаг установлен, то клише будет печататься автоматически после закрытия чека, если флаг не установлен, то клише автоматически печататься не будет (но при этом можно напечатать клише отдельной командой).

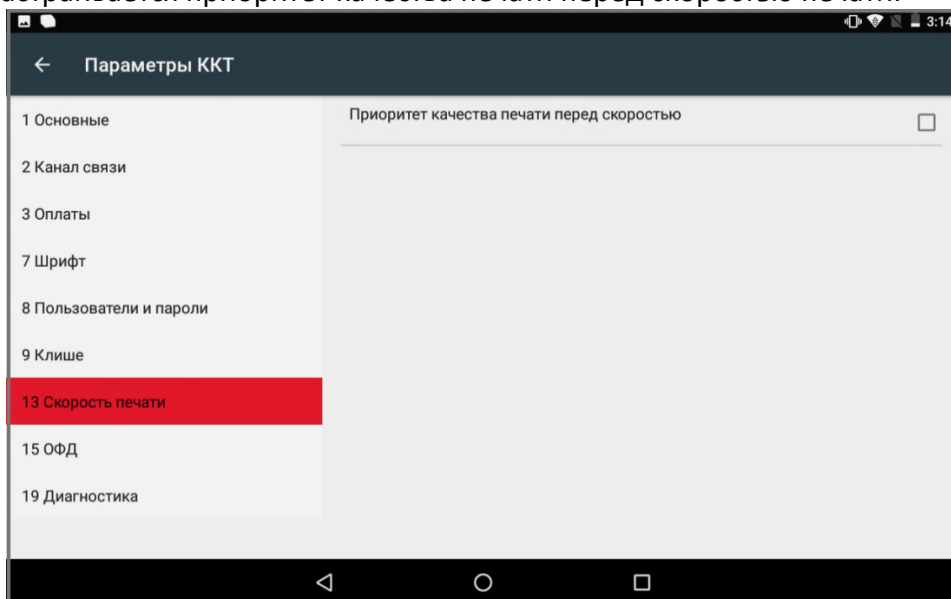
По умолчанию в ККТ: Не установлен.

Строка клише 1... Строка клише 10. В строках можно запрограммировать текст, который будет печататься в клише. Количество символов в строке зависит от настройки ККТ и от шаблона печати.

По умолчанию в ККТ: **Строка 1** – «0, center», **Строка 2...Строка 10** – пустые.

Группа параметров «Скорость печати»

В группе настраивается приоритет качества печати перед скоростью печати.

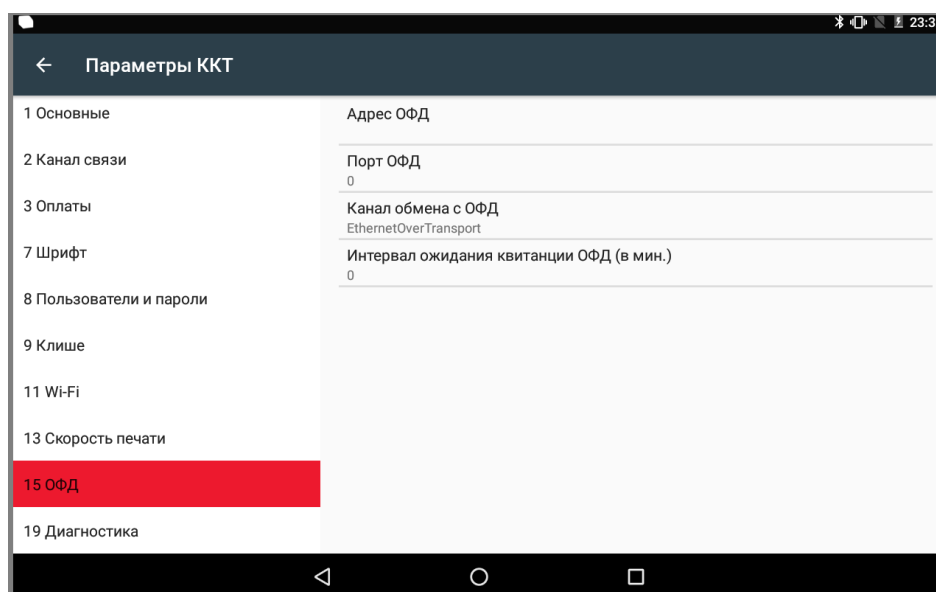


Приоритет качества печати перед скоростью. Параметр предназначен для выбора приоритета качества печати перед скоростью. В случае если флаг установлен, то качество печати будет хорошее, но при этом скорость печати может снизиться, в случае если флаг не установлен, то при хорошей скорости печати качество печати, может снизиться.

По умолчанию в ККТ: Не установлен.

Группа параметров «ОФД»

В данной группе параметров производится настройка интерфейса и канала обмена с оператором фискальных данных (ОФД), аккредитованного налоговыми органами (ФНС). Вся информация предоставляется ОФД, с которым был заключен договор.



Адрес ОФД. В поле вводится адрес сервера (можно указать IP-адрес или URL-адрес сайта оператора).

По умолчанию: Не задан.

Порт ОФД. В поле нужно указать номер порта (диапазон 0..9999), по которому будет осуществляться обмен данными с ОФД.

По умолчанию: 0.

Канал обмена с ОФД. В поле указан канал обмена, по которому будет осуществляться обмен.

По умолчанию: Ethernet Over Transport¹.

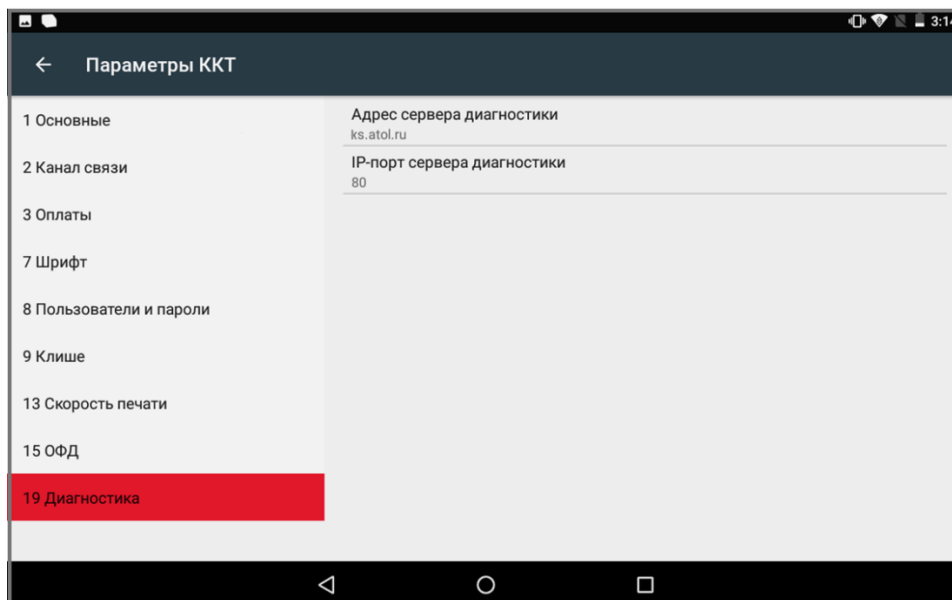
Интервал ожидания квитанции ОФД (мин). Параметр задает период времени, через который будет осуществляться опрос ФН на наличие квитанции с подтверждением от ОФД.

По умолчанию: 0 мин.

¹ - канал применяется для обмена с ОФД по Wi-Fi/GSM/Ethernet.

Группа параметров «Диагностика»

В данной группе можно запрограммировать адрес и IP-порт сервера диагностики.



Адрес сервера диагностики. Параметр предназначен для программирования адреса сервера диагностики для последующего осуществления диагностирования связи ККТ с сервером диагностики в автоматическом режиме.

По умолчанию в ККТ: ks.atol.ru.

IP-порт сервера диагностики. В параметре программируется IP-порт сервера диагностики.

По умолчанию в ККТ: 80.


Проверка функционирования ККТ

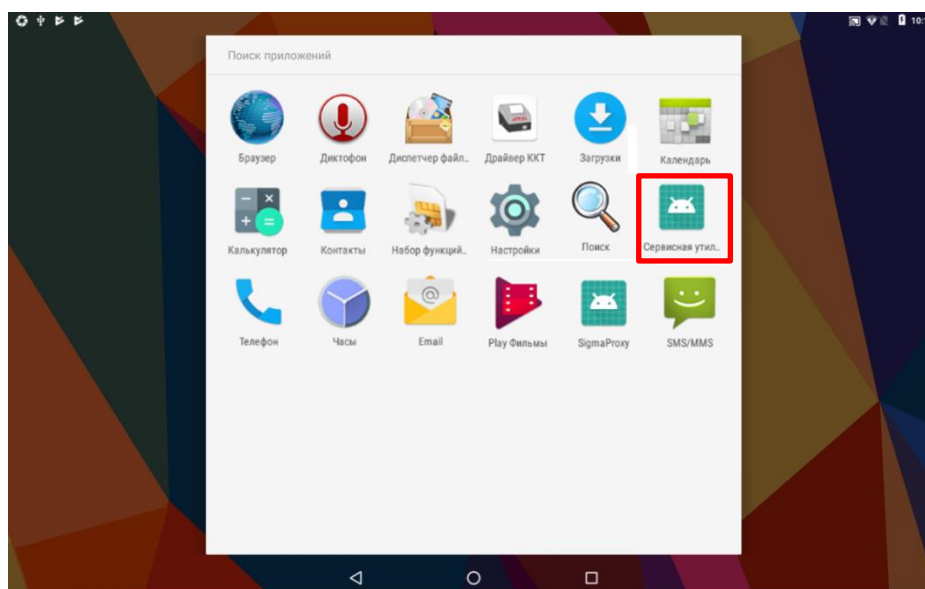
Перед началом рабочей смены рекомендуется провести проверку функционирования ККТ АТОЛ Sigma 8Ф в следующей последовательности:

1. Проверить все соединительные шнуры ККТ и правильность подключения.
2. Включить питание ККТ и проверить связь ККТ с ПК и ОФД.
3. Проверить наличие чековой ленты в ККТ, или заправить ленту согласно разделу «Заправка бумаги» на странице 19.
4. Оформить тестовый чек и проверить правильность печати всех реквизитов.

Запуск Сервисной утилиты

Перед тем как начать работу с Сервисной утилитой и выполнить операций регистрации/перерегистрации ККТ, закрытие ФН нужно:

1. Подключить смарт-терминал к сети питания (рекомендуется во избежание разрядки аккумуляторной батареи в процессе работы с утилитой и выполнении основных операций с фискальным накопителем).
2. Включить смарт-терминал, нажав на кнопку включения на правой боковой панели изделия.
3. Нажать на кнопку главного меню  на планшете.
4. После включения запустить и активировать тест Драйвера ККТ v. 10 на планшете (подробнее изложено в разделе «Настройка ККТ»).
5. Затем на планшете перейти к списку приложений и выбрать Сервисную утилиту:

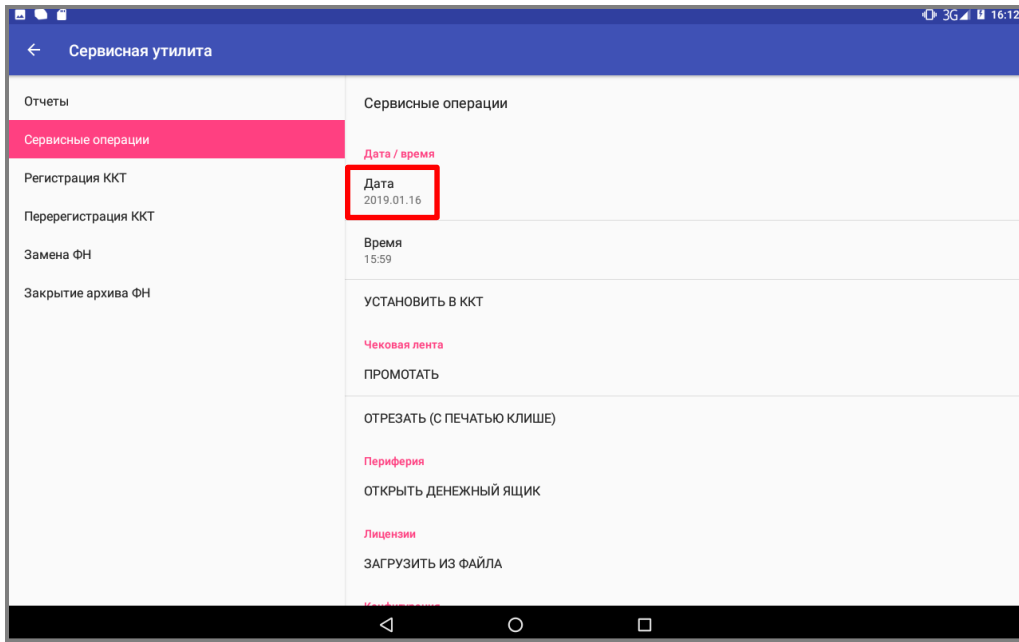


6. Откроется рабочее окно Сервисной утилиты.

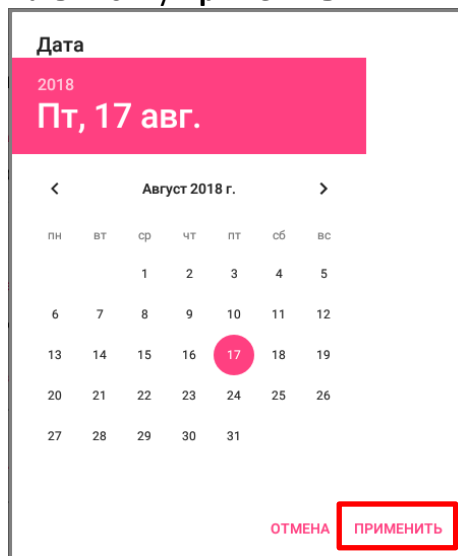
Ввод даты и времени

Перед выполнением различных операций с ККТ нужно ввести дату и время с помощью Сервисной утилиты:

1. В меню Сервисной утилиты выбрать пункт **Сервисные операции**, затем пункт **Дата**.

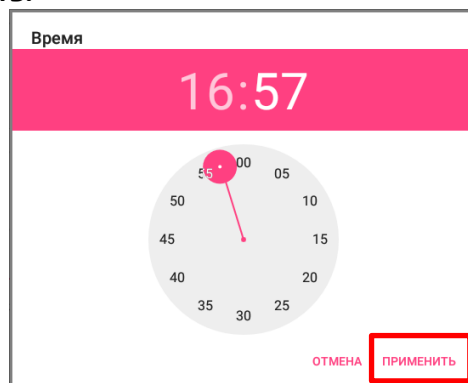


2. Задать текущую дату и нажать кнопку **Применить**.



Для отмены действия нажать пункт **Отмена**.

3. Для ввода времени выбрать пункт **Время**. В открывшемся окне задать текущее время и нажать кнопку **Применить**.



Для отмены действия нажать пункт **Отмена**.

Для того чтобы настройка вступила в силу необходимо нажать **УСТАНОВИТЬ В ККТ**.

Регистрация ККТ

Перед проведением регистрации ККТ в ФНС нужно в корпус установить новый экземпляр фискального накопителя. Далее выполнить следующую последовательность действий:


1. В рабочем окне Сервисной утилиты выбрать пункт **Регистрация ККТ**.
2. Откроется окно **Регистрация ККТ**, в котором нужно ввести параметры регистрации. Для ввода или редактирования параметра нужно нажать на название параметра, в открывшемся окне ввести информацию, или установить/снять флаг напротив названия параметра. Для подтверждения ввода нужно нажать **ОК**, для отмены – **Отмена**.

Параметр регистрации ККТ	Ввод значения параметра
Заводской номер 00109000000011	Вводится при производстве, ввод заводского номера не требуется, параметр неактивен
Регистрационный номер ККТ	Регистрационный номер ККТ 1234565432005545 ОТМЕНА ОК
Адрес сайта ФНС	Адрес сайта ФНС www.nalog.ru ОТМЕНА ОК
Версия ФФД	Версия ФФД <input checked="" type="radio"/> 1.05 ОТМЕНА
Информация об организации	– заголовок группы параметров с информацией об организации
Наименование	Наименование ООО "АВС" ОТМЕНА ОК
ИНН	ИНН 123456789012 ОТМЕНА ОК
Адрес	Адрес г. Москва, ул. Новая, д. 1 ОТМЕНА ОК

Регистрация ККТ	
Параметр регистрации ККТ	Ввод значения параметра
Место расчетов	Место расчетов г. Москва, ул. Зеленая, д. 5 ОТМЕНА ОК
E-mail	E-mail abc@abc ОТМЕНА ОК
Системы налогообложения	– группа параметров с информацией о налогообложении
Системы налогообложения	Системы налогообложения <input checked="" type="checkbox"/> Общая <input checked="" type="checkbox"/> Упрощенная (Доход) <input type="checkbox"/> Упрощенная (Доход минус Расход) <input type="checkbox"/> Единый Налог на Вмененный Доход <input type="checkbox"/> Единый Сельскохозяйственный Налог <input type="checkbox"/> Патентная ОТМЕНА ОК
Система налогообложения по умолчанию	Система налогообложения по умолчанию <input checked="" type="radio"/> Общая <input type="radio"/> Упрощенная (Доход) <input type="radio"/> Упрощенная (Доход минус Расход) <input type="radio"/> Единый Налог на Вмененный Доход <input type="radio"/> Единый Сельскохозяйственный Налог ОТМЕНА ОК
Информация об устройстве	– заголовок группы параметров с информацией об устройстве
Признак автономного режима	<input type="checkbox"/>
Признак установки принтера в автомате	<input type="checkbox"/>
Признак АС БСО	<input type="checkbox"/>

Параметр регистрации ККТ	Ввод значения параметра
Признак шифрования	<input type="checkbox"/>
Признак автоматического режима	<input type="checkbox"/>
Номер автомата	<div data-bbox="906 712 1426 824" style="border: 1px solid black; padding: 5px;"> Номер автомата 12345 ОТМЕНА ОК </div> <p>– Поле становится активным при установленном флаге Признак автоматического режима.</p>
Признак ККТ для расчетов только в Интернет	<input checked="" type="checkbox"/>
Признак расчетов за услуги	<input checked="" type="checkbox"/>
Продажа подакцизного товара	<input type="checkbox"/>
Признак проведения азартных игр	<input type="checkbox"/>
Признак проведения лотереи	<input type="checkbox"/>
Агенты	– заголовок группы параметров по настройке режимов агентов
Банковский платежный агент	<input type="checkbox"/>
Банковский платежный субагент	<input type="checkbox"/>
Платежный агент	<input type="checkbox"/>

Регистрация ККТ	
Параметр регистрации ККТ	Ввод значения параметра
Поверенный	<input type="checkbox"/>
Комиссионер	<input type="checkbox"/>
Другой	<input type="checkbox"/>
Оператор фискальных данных	– заголовок группы параметров с информацией об ОФД
ИНН ОФД	ИНН ОФД 987654321012 <input type="text"/> ОТМЕНА ОК
Наименование ОФД	Наименование ОФД Платформа ОФД <input type="text"/> ОТМЕНА ОК
Адрес ОФД	Адрес ОФД 0.0.0.0 <input type="text"/> ОТМЕНА ОК
Порт ОФД	Порт ОФД 0 <input type="text"/> ОТМЕНА ОК
Канал обмена с ОФД	Канал обмена с ОФД <input checked="" type="radio"/> Средствами драйвера <input type="text"/> ОТМЕНА

- После ввода всех параметров регистрации нужно нажать на кнопку  в конце перечня параметров.
- ККТ выведет на печать Отчет о регистрации ККТ.
- В случае если какой-либо из параметров введен неверно, то Сервисная утилита выведет сообщение об ошибке. После исправления нужно снова нажать на кнопку



Изменение параметров регистрации ККТ

Для изменения параметров регистрации ККТ нужно выполнить следующую последовательность действий:

1. В рабочем окне Сервисной утилиты выбрать пункт **Перерегистрация ККТ**.
2. Откроется окно Перерегистрация ККТ, в котором нужно изменить параметры регистрации (для редактирования параметра нужно нажать на название параметра, в открывшемся окне ввести информацию). В данном примере изменились название пользователя ККТ и адрес пользователя, весь перечень параметров регистрации представлен в разделе «Ввод даты и времени». При изменении параметров регистрации обязательно нужно указать причину перерегистрации.

Параметр регистрации ККТ	Ввод значения параметра
Информация об организации	– заголовок группы параметров об организации
Наименование	Наименование ООО "СВА" ОТМЕНА ОК
Адрес	Адрес г. Москва, ул. Новая, д. 9 ОТМЕНА ОК
Причина перерегистрации	Причина перерегистрации Смена оператора фискальных данных <input type="radio"/> Изменение параметров организации <input checked="" type="radio"/> Изменение параметров ККТ <input type="radio"/> ОТМЕНА ОК

3. После изменения параметров регистрации нужно нажать на кнопку **ПЕРЕРЕГИСТРИРОВАТЬ ККТ** в конце перечня параметров.
4. ККТ распечатает «Отчет об изменении параметров регистрации».
5. В случае если какой-либо из параметров введен неверно, то Сервисная утилита выведет сообщение об ошибке. После исправления нужно снова нажать на кнопку **ПЕРЕРЕГИСТРИРОВАТЬ ККТ**.

Перерегистрация ККТ

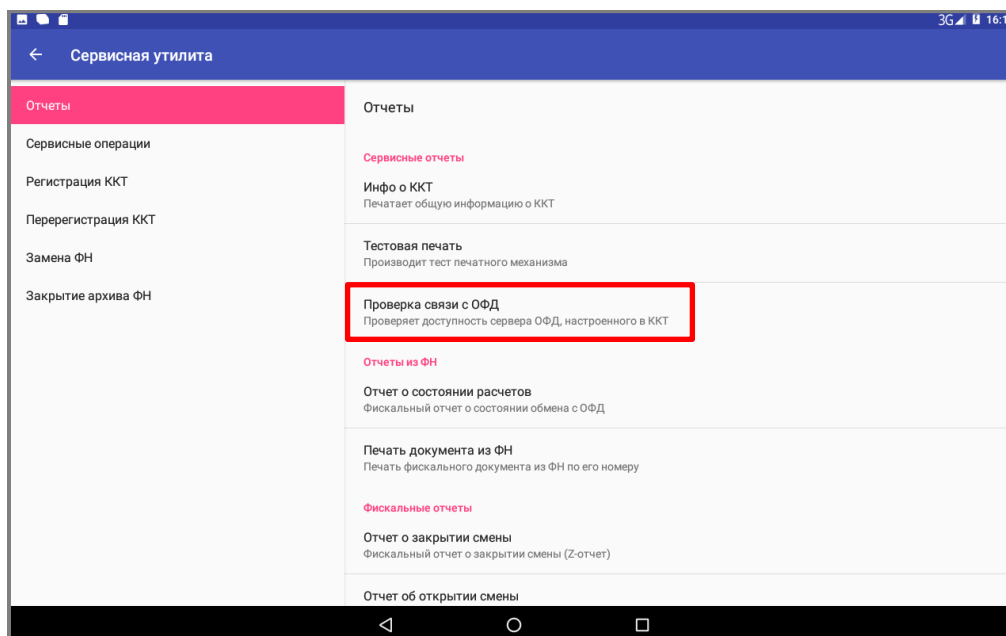
В случае если ресурс старого ФН закончен¹, то в корпус изделия нужно установить новый экземпляр фискального накопителя, а затем выполнить перерегистрацию ККТ. Описание замены фискального накопителя представлено в «Руководстве по эксплуатации» (документ представлен на сайте компании АТОЛ). Чтобы перерегистрировать ККТ, нужно выполнить следующее:

1. В рабочем окне Сервисной утилиты выбрать пункт **Замена ФН**.
2. Ввести все параметры регистрации ККТ в ФНС. Ввод параметров регистрации ККТ при замене ФН выполняется аналогично описанию в разделе «Ввод даты и времени».
3. После ввода всех параметров нужно нажать на кнопку **ЗАРЕГИСТРИРОВАТЬ ЗАМЕНУ ФН**.
4. ККТ распечатает «Отчет об изменении параметров регистрации».

Закрытие ФН

В связи с заменой фискального накопителя или снятия ККТ с регистрационного учета нужно закрыть ФН. Перед закрытием ФН, нужно закрыть смену и дождаться отправления всех фискальных документов ОФД, в противном случае будет выведена ошибка «В ФН есть неотправленные ФД». Проконтролировать отправку фискальных документов оператору фискальных данных можно, распечатав тест соединения с ОФД:

1. В рабочем окне Сервисной утилиты выбрать пункт **Сервисные операции**.
2. В списке сервисных операций выбрать пункт **Отчеты**, затем **Проверка связи с ОФД**.



3. Проверка связи будет запущена. Смарт-терминал распечатает документ, в котором будет присутствовать строка **Непереданных ФД XX** (в случае если есть непереданные ФД).

¹ – в случае окончания ресурса ФН нужно закрыть ФН согласно описанию раздела «Закрытие ФН».

Если непереданных фискальных документов нет, смена в ККТ закрыта, тогда для закрытия ФН нужно выполнить следующее:

1. В рабочем окне Сервисной утилиты выбрать пункт **Закрытие архива ФН**.
2. ККТ распечатает «Отчет о закрытии ФН».

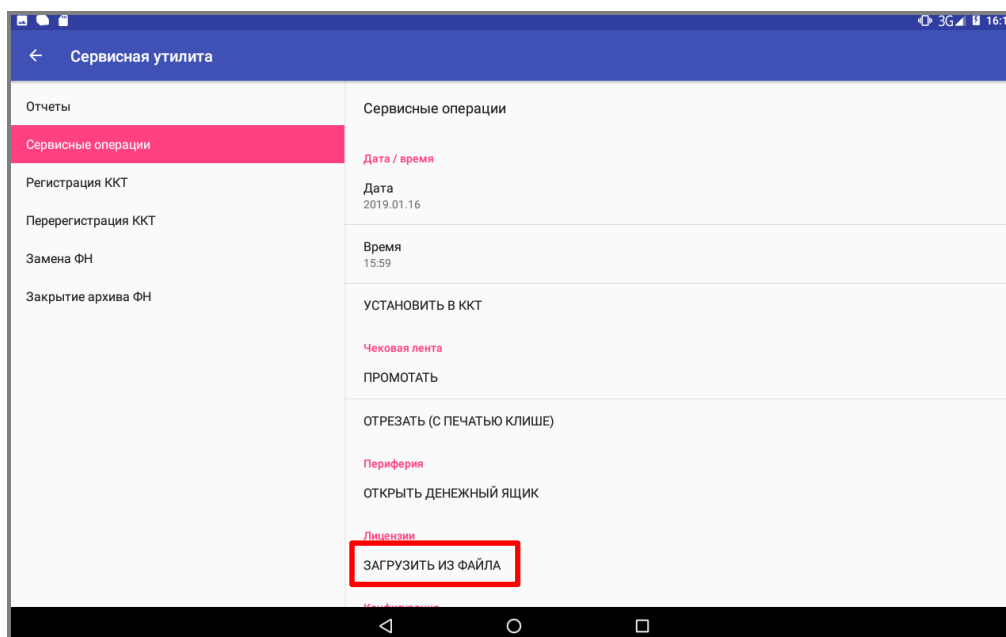
Сведения, содержащиеся в отчете о закрытии ФН, передаются в налоговый орган. В последующем необходимо заменить фискальный накопитель на новый экземпляр и выполнить перерегистрацию ККТ (см. раздел «Перерегистрация ККТ»), либо снять ККТ с регистрационного учета, за исключением снятия с учета в случае утраты или хищения такой контрольно-кассовой техники.

Закрытие ФН производится также в случае сбоя в ФН. При этом необходимо обратиться в налоговые органы для внесения изменений в базу фискальных накопителей по сбойному ФН и затем выполнить все необходимые действия, предусмотренные процедурой перерегистрации ККТ в связи с заменой ФН.

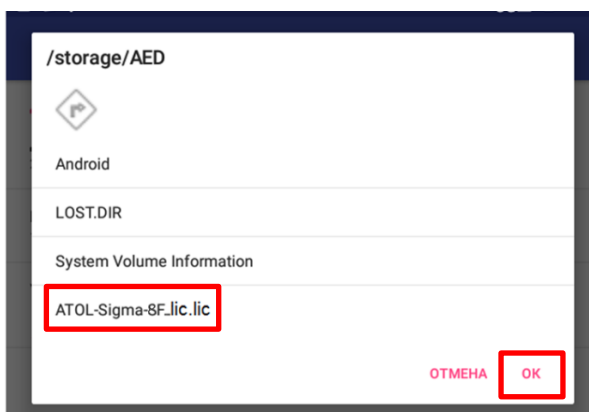
Ввод кода лицензии

Лицензия в ККТ вводится при производстве и необходима для активизации всех фискальных функций. В случае если код лицензии был удален в ККТ, то его можно ввести повторно, предварительно сохранив на внешнем носителе памяти USB. Для ввода лицензии нужно выполнить следующие действия:

1. Включить смарт-терминал.
2. Установить внешний носитель памяти USB в разъем смарт-терминала.
3. Запустить Сервисную утилиту, затем выбрать пункт **Сервисные операции** → **Лицензии/Загрузить из файла**.



4. Далее указать путь к внешнему носителю USB, выбрать файл лицензии **ATOL-Sigma-8F_lic.lic**.



5. Далее подтвердить действие нажатием на кнопку **ОК**.
6. Лицензия будет загружена в ККТ.

Неполадки и их устранение

ККТ не реагирует на запрос команды:

- ККТ выключена – включить питание.
- Идет отработка какой-либо команды – дождаться окончания выполнения текущей операции.
- Произошло замятие бумаги – следует освободить бумагу.
- ККТ вышла из строя – устранить неполадки согласно эксплуатационной документации или обратиться к изготовителю ККТ, или в сервисную организацию, обслуживающую данную модель ККТ.

Планшетный модуль не отвечает:

- Отключить АКБ от разъема (расположение разъема показано на рисунке 6).
- Вышел из строя планшетный модуль – обратиться к изготовителю ККТ, или в аккредитованный сервисный центр, обслуживающий данную модель ККТ.

ККТ заблокирована при расхождении даты и времени с таймером ФН:

- При расхождении определения временных интервалов по часам ККТ и по таймеру ФН более чем на 5 мин. – нужно перезагрузить ККТ.

ККТ заблокирована по причине окончания срока эксплуатации ФН в составе ККТ, заполнении памяти ФН или неисправности ФН:

- Закрыть смену, закрыть ФН (при возможности), заменить ФН.

ККТ заблокирована при превышении времени ожидания подтверждения ОФД о получении ФД:

- Настроить параметры связи с ОФД; если подтверждение не приходит, обратиться к ОФД.

ККТ не выполняет команды:

- При попытке оформить кассовый чек ККТ выдает ошибку «Смена превысила 24 часа» – необходимо закрыть смену (снять отчет о закрытии смены).
- ККТ заблокирована при вводе даты – введите правильную дату.
- Не завершены операции регистрации ККТ, закрытия смены и др. (например, по причине непреднамеренной перезагрузки ККТ или ошибки питания) либо данные не переданы в ОФД (истек срок ожидания) – исправьте неполадку и завершите операцию и/или настройте связь для корректного обмена с ОФД и отправки ФД.
- В ККТ отсутствует ФН (ККТ заблокирована) – необходимо проверить подключение ФН к системной плате ККТ, проверить исправность ФН. При обнаружении неполадки устранить ее или обратиться к изготовителю ККТ, или в аккредитованный сервисный центр, обслуживающий данную модель ККТ.
- ККТ заблокирована, при попытке входа в режим воспроизводится характерный звуковой сигнал (несоответствие заводского номера ККТ установленному в ней ФН) – установить ФН с соответствующим заводским номером.

ККТ не входит в режим оформления кассовых чеков:

- Закрыт ФН – установите новый экземпляр ФН и проведите перерегистрацию ККТ.

У ККТ горит красный индикатор ошибки:

- Бумага закончилась, вставьте бумагу.
- Проверить датчик бумаги – при обнаружении неполадки рекомендуется обратиться к изготовителю ККТ или в аккредитованный сервисный центр, обслуживающий данную модель ККТ.

При снятии отчета о закрытии смены произошел сбой, ККТ выдает ошибку «Снятие отчета прервалось»

- необходимо повторно закрыть смену.

Отсутствует печать одной или нескольких точек:

- Неисправна печатающая головка – рекомендуется обратиться к изготовителю ККТ или в сервисную организацию, обслуживающую данную модель ККТ.

Отсутствует печать:

- Неисправна печатающая головка – рекомендуется обратиться к изготовителю ККТ или в сервисную организацию, обслуживающую данную модель ККТ.
- Недостаточный прижим печатающей головки – рекомендуется обратиться к изготовителю ККТ или в сервисную организацию, обслуживающую данную модель ККТ.
- Недостаточная яркость печати – увеличьте Яркость печати.

При печати ККТ на бумаге остается темный след от головки:

- Температура головки принтера превысила 64° С. Рекомендуется понизить яркость печати. Продолжение работы возможно после понижения температуры головки принтера.

В ФН переданы неверная дата или время:

- Ввести корректные дату и время.

Отсутствует подтверждение ОФД о получении ФД:

- Требуется отправить ФД.

Приложение 1

Отчет о регистрации ККТ

Регистрация ККТ выполняется согласно описанию раздела «Регистрация ККТ» на странице 33.

sigma	
касса	
ОТЧЕТ О РЕГИСТРАЦИИ	
Пользователь:	ООО «АВС»
РН ККТ:	1234567890123456
ИНН:	123456789012
ИНН	ОФД 987654321012
ОФД	Платформа ОФД
Адрес:	г. Москва, ул. Новая, д. 1
Эл.адр.отправителя:	abc@abc.ru
Место расчетов:	г. Москва, ул. Зеленая, д. 5
Системы налогообложения:	ОСН
ККТ ДЛЯ ИНТЕРНЕТ	
ККТ ДЛЯ УСЛУГ	
ИНН ОФД	7704211201
Сайт ФНС:	www.nalog.ru
Версия ККТ	090
ФФД ККТ	1.05
ФФД ФН	1.1
ЗН ККТ:	00109100000012
Кассир:	СИС.АДМИНИСТРАТОР
08.05.18 13:13	
ФН	1234567890123456
ФД	1
ФП:	9876543218

Отчет об изменении параметров регистрации

Изменение параметров регистрации описано в разделе «Изменение параметров регистрации ККТ» на странице 37.

sigma	
касса	
ОТЧЕТ ОБ ИЗМЕНЕНИИ	
ПАРАМЕТРОВ РЕГИСТРАЦИИ	
Пользователь:	ООО «СВА»
РН ККТ:	1234567890123456
ИНН:	123456789012
ИНН	ОФД 987654321012
ОФД	Платформа ОФД
Адрес:	г. Москва, ул. Новая, д. 9
Эл.адр.отправителя:	abc@abc.ru
Место расчетов:	г. Москва, ул. Зеленая, д. 5
Системы налогообложения:	ОСН
ККТ ДЛЯ УСЛУГ	
ИНН ОФД	7704211201
Сайт ФНС:	www.nalog.ru
Версия ККТ	090
ФФД ККТ	1.05
ФФД ФН	1.1
ЗН ККТ:	00109100000012
Кассир:	СИС.АДМИНИСТРАТОР
09.05.18 18:56	
ФН	1234567890123456
ФД	1
ФП:	9876543218

Отчет о перерегистрации

Данный документ печатается после замены фискального накопителя (подробнее о замене ФН изложено в документе Инструкция по сервисному обслуживанию и ремонту) и выполнения перерегистрации ККТ по причине замены ФН (см. раздел «Перерегистрация ККТ» на странице 38).

sigma касса	
ОТЧЕТ ОБ ИЗМЕНЕНИИ ПАРАМЕТРОВ РЕГИСТРАЦИИ	
Пользователь:	ООО «СВА»
РН ККТ:	1234567890123456
ИНН:	123456789012
ИНН	ОФД 987654321012
ОФД	Платформа ОФД
Адрес: г. Москва, ул. Новая, д. 9	
Эл.адр.отправителя: abc@abc.ru	
Место расчетов: г. Москва, ул. Зеленая, д. 5	
Системы налогообложения:	ОСН
ККТ ДЛЯ УСЛУГ	
ИНН ОФД	7704211201
Сайт ФНС:	www.nalog.ru
Версия ККТ	090
ФФД ККТ	1.05
ФФД ФН	1.1
ЗН ККТ:	00109100000012
Кассир:	СИС.АДМИНИСТРАТОР
09.05.18 18:56	
ФН	1234567890000006
ФД	1
ФП:	9876543218

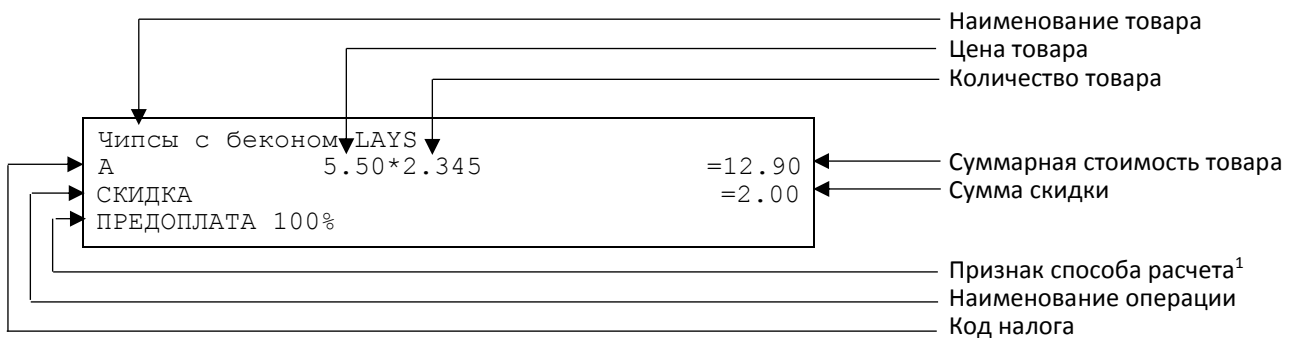
Реквизиты кассовых документов



В данном разделе представлен пример документа ФФД 1.05, подробное описание изложено в документе «Форматы фискальных документов, обязательных к использованию», представленные на сайте ФНС.

Реквизиты товарной позиции в кассовом чеке

При оформлении товарной позиции на печать выводятся следующие реквизиты: наименование товара, цена товара, количества товара, стоимость, информация о налогах.



Если значение количества товара после запятой до 3 знаков, то в чеке печатается 3 знака, если от 4 до 6 – 6 знаков.

¹ – Подробное описание реквизитов изложено в Протоколе работы ККТ.

Наименование товара

В данной ККТ есть возможность печать наименования товара.

Количество товара

Количество товара указывается с точностью до третьего знака после запятой (с точностью до граммов, миллилитров и т.д. для соответствующих товаров). Разделителем целой и дробной части служит символ точки «.»

Цена и суммарная стоимость товара

Цена и суммарная стоимость товара указываются в рублях и копейках, разделителем рублей и копеек служит символ точки «.».

Сумма скидки

Значение, которое совпадает с суммарной стоимостью товара.

Сумма, облагаемая налогом

Сумма, которая облагается налогом с указанной ставкой.

Наименование и ставка налога

В чеке печатается наименование налога и его ставка.

Блок реквизитов кассового чека

ИТОГ	=12.90	←	Итоговая сумма по чеку

А:Сумма НДС 20%	=2.15	←	Блок информации о налогах (код, наименование, ставка и сумма налога)
НАЛИЧНЫМИ	=10.00		
БЕЗНАЛИЧНЫМИ	=2.90	←	Блок информации об оплате кассового чека
ПЛАТ.КАРТОЙ	=2.90		
Эл.адр. отправителя:	abc@abc.ru	←	Электронный адрес отправителя
Кассир:	Сидоров.А.	←	Должность и ФИО кассира
Пользователь: ООО «АВС»		←	Наименование пользователя
Москва, ул.Новая, д.1		←	Адрес расчетов
Место расчетов: Москва, ул. Старая , д.2		←	Адрес места расчетов
12.01.19 14:35		←	Дата и время закрытия чека
ЭН ККТ	00109100000012	←	Заводской номер ККТ
Чек 00003	ПРИХОД	←	Номер кассового чека и наименование операции
СНО: ОСН		←	Система налогообложения
Сайт ФНС	www.nalog.ru	←	Адрес сайта для проверки ФП
ОФД:	ОФД №1	←	Наименование ОФД
Смена	6	←	Номер смены
РН ККТ	1234567890123456	←	Регистрационный номер ККТ
ИНН	123456789012	←	ИНН пользователя
ФН	1234567890123456	←	Номер фискального накопителя
ФД	118	←	Номер фискального документа
ФП	9876543210	←	Фискальный признак документа

Блок информации о налогах

Информация о налогах, которая включает в себя код налога, его наименование, ставку и сумму.

Блок информации об оплате кассового чека

Информация о принятии наличных и безналичных средств платежа от клиента/покупателя в счет оплаты товара, услуги. Эта информация всегда печатается в кассовом чеке.

Должность и ФИО кассира

Должность и ФИО лица, осуществляющего расчеты с покупателем (клиентом), оформляющего кассовые чеки или бланки строгой отчетности, выдающего (передающего) их покупателю (клиенту).

Наименование пользователя

Наименование организации-пользователя ККТ или индивидуального предпринимателя.

Адрес расчетов

Адрес торгового предприятия, где производятся расчеты.

Место расчетов

Место, где производятся расчеты, например, «Торговый зал».

Дата закрытия чека

Дата определяется по показаниям внутренних энергонезависимых часов ККТ. Формат представления даты: ДД-ММ-ГГ.

Время закрытия чека

Время определяется по показаниям внутренних энергонезависимых часов ККТ. Формат представления времени: ЧЧ-ММ.

Заводской номер

Заводским номером ККТ является уникальная последовательность цифр, которая имеет формат:

XXX NNN MMMMMMM S

Где:

XXX – код производителя (3 цифры);

NNN – номер модели (3 цифры);

MMMMMM – заводской номер ККТ (7 цифр, но значащими являются младшие шесть разрядов, старший разряд должен содержать 0).

S – контрольная сумма (одна цифра). Контрольная сумма должна быть равна остатку от деления на 13 числа, состоящего из первых 13 цифр. Если остаток больше 9, то контрольное число должно быть равно последней цифре остатка.

Номер кассового чека

Нумерация чеков сплошная в диапазоне одной смены (для кассовых чеков прихода, расхода, возврата прихода, возврата расхода). После открытия новой смены первый пробитый кассовый чек (прихода/расхода/возврата прихода/возврата расхода) будет иметь номер 00001.

Смена

В отчете об открытии смены печатается номер открываемой смены, в суточном отчете о закрытии смены печатается номер закрываемой смены. Номер содержит 5 разрядов (допустимы цифры от 0 до 9).

Регистрационный номер ККТ

Регистрационный номер ККТ содержит до 16 знаков.

ИНН пользователя

Идентификационный номер налогоплательщика вводится при регистрации ККТ в налоговых органах и должен содержать до 10 или до 12 знаков – если пользователь является юридическим лицом, или если пользователь является индивидуальным предпринимателем соответственно.

Заводской номер фискального накопителя

Заводской номер фискального накопителя содержит до 14 знаков.

Номер фискального документа

Номер фискального документа содержит до 8 знаков.

Фискальный признак документа

Все фискальные документы защищаются фискальным признаком документа – последовательность цифр, содержащая до 10 знаков.

QR-код

При считывании QR-кода приложением будет отображена последовательность символов:

t=20190120T1120&s=89.20&fn=00106300000011&i=1234567890&fp=123456&n=2

В QR-коде зашифрована следующая информация о кассовом чеке:

t – дата (в формате ГГГГММДД), символ T, а затем время чека (в формате ЧЧММ).

s – итог чека;

fn – заводской номер ФН;

i – порядковый номер фискального документа;

fp – фискальный признак документа;

n – тип чека (признак расчета).

Блок реквизитов отчетов о открытии и закрытии смены

Отчеты об открытии смены содержат блок информации:

ОТЧЕТ ОБ ОТКРЫТИИ СМЕНЫ		
Кассир:	Сидоров В.А.	← Наименование отчета
Пользователь:	ООО «АВС»	← Должность и ФИО кассира
Москва, ул. Новая, д. 1		← Наименование пользователя
Место расчетов:		← Адрес расчетов
	Москва, ул. Южная, д. 32	← Адрес места расчетов
23.01.19 16:47		← Дата и время отчета
ЗН ККТ	00109100000012	← Заводской номер ККТ
Версия ККТ	091	← Версия ККТ
ФФД ККТ	1.05	← Версия ФФД ККТ
Смена	3	← Номер смены
РН ККТ	1234567890123456	← Регистрационный номер ККТ
ИНН	123456789012	← ИНН пользователя
ФН	1234567890123456	← Номер фискального накопителя
ФД	1	← Номер фискального документа
ФП	9876543210	← Фискальный признак документа

Отчет о закрытии смены содержат блок информации:

ОТЧЕТ О ЗАКРЫТИИ СМЕНЫ		
ФН	1234567890123456	← Наименование отчета
РН ККТ	1234567890123456	← Номер фискального накопителя
ИНН	123456789012	← Регистрационный номер ККТ
ФД	102	← ИНН пользователя
Дата Время	23.01.19 16:47	← Номер фискального документа
ФП	9876543218	← Дата и время закрытия смены
Смена	3	← Фискальный признак документа
ЧЕКОВ ЗА СМЕНУ	123	← Номер смены
ФД за смену	120	← Количество чеков за смену
Непереданных ФД	0	← Количество ФД за смену
ФД не переданы с	22.01.19	← Количество переданных ФД
Кассир:	Сидоров В.А.	← Дата и время первого переданного документа
Версия ФФД	1.05	← Должность и ФИО кассира
		← Версия ФФД ККТ

Должность и ФИО кассира

Должность и ФИО лица, осуществившего снятие отчета об открытии или закрытии смены.

Дата печати отчета

Дата определяется по показаниям внутренних энергонезависимых часов ККТ. Формат представления даты: ДД-ММ-ГГ.

Время печати отчета

Время определяется по показаниям внутренних энергонезависимых часов ККТ. Формат представления времени: ЧЧ-ММ.

Смена

В отчете открытия печатается номер открываемой смены, в суточном отчете о закрытии смены печатается номер закрываемой смены. Номер содержит 4 разряда (цифрами от 0 до 9).

Количество чеков за смену

Количество пробитых чеков за смену.

Количество переданных ФД

Количество переданных фискальных документов на момент печати отчета о закрытии смены.

Дата и время первого фискального документа, информация о котором не передана ОФД

Описание строк РН ККТ, ФН, ФД, ФП представлено в разделе «Блок реквизитов кассового чека».

Примеры кассовых чеков

В данном разделе приведены примеры печатаемых документов в формате ФД 1.05 (подробнее изложено в документе «Форматы фискальных документов, обязательных к использованию», представленные на сайте ФНС). При формировании и последующем закрытии кассового чека в ККТ, электронные копии документов отправляются ОФД (кроме служебных сообщений).

Документ готовности к работе

При включении ККТ выводит на печать документ готовности к работе, который имеет вид:

sigma касса	
Отчет автотестирования	

Устройство к работе	

Дата Время	12.01.19 16:47
ИНН:	123456789012
РН ККТ:	1234567890123456
ЗН ККТ:	00109100000012
ФН	1234567890123456

Отчет об открытии смены

В ККТ смена открывается специальным документом, который выводится на печать при открытии первого чека после снятия отчета о закрытии предыдущей смены:

sigma касса	
ОТЧЕТ ОБ ОТКРЫТИИ СМЕНЫ	
Кассир:	Сидоров В.А.
Пользователь:	ООО «АВС»
Москва, ул. Новая, д. 1	
Место расчетов:	Москва, ул. Южная, д.32
12.01.19 16:47	
ЗН ККТ	00109100000012
Версия ККТ	091
ФФД ККТ	1.05
Смена	1
РН ККТ	234567890123456
ИНН	123456789012
ФН	1234567890123456
ФД	1
ФП	9876543210

Кассовый чек прихода

Приход – основная операция, выполняемая на ККТ. Чек прихода оформляется при осуществлении расчетов с использованием наличных и (или) безналичных средств платежа.



При оформлении кассовых чеков в случае, если полученная сумма превышает итог чека, расчет сдачи выполняется только из внесенных наличных. При оплате разными формами расчета строка **НАЛИЧНЫМИ** не будет напечатана, если внесенная сумма наличных равна сумме сдачи.

sigma	
касса	
Кассовый чек	
Чипсы с беконом LAYS	
А	19.60 X 2 =39.20
ПРЕДОПЛАТА 100%	
Колбаса докт. МИКОЯН	
А	100.00 X 0.5 =50.00
ПРЕДОПЛАТА 100%	

ИТОГ	=89.20

А:Сумма НДС 20%	=14.87
НАЛИЧНЫМИ	=50.00
БЕЗНАЛИЧНЫМИ	=39.20
ПЛАТ. КАРТОЙ	=39.20
Эл. адр. отправителя:	shop@atol.ru
Кассир:	Сидоров В.А.
Пользователь: ООО «АВС»	
Москва, ул.Новая, д.1	
Место расчетов: Москва, ул.Южная, д.32	
12.01.19 14:35	
ЗН ККТ	00109100000012
Чек	00003 ПРИХОД
СНО: ОСН	
Сайт ФНС	www.nalog.ru
ОФД	ОФД №1
Смена	6
РН ККТ	1234567890123456
ИНН	123456789012
ФН	1234567890123456
ФД	118
ФП	9876543210



Кассовый чек возврата прихода

Операция «Возврат прихода» регистрирует возврат прихода при выдаче средств покупателю (клиенту).



Операции возврата прихода не уменьшают сменный итог прихода.



При оформлении кассовых чеков в случае, если полученная сумма превышает итог чека, расчет сдачи выполняется только из внесенных наличных. При оплате разными формами расчета строка **НАЛИЧНЫМИ** не будет напечатана, если внесенная сумма наличных равна сумме сдачи.

sigma	
касса	
Кассовый чек	
ЗОЛОТОЕ УКРАШЕНИЕ	
01	2400.00 X 1 =2400.00 А
ТОВАР	ЗАЛОГ
ИТОГ	=2400.00

А:Сумма НДС 20%	=400.00

НАЛИЧНЫМИ	=2400.00
ПОЛУЧЕНО	=2400.00
Эл.адр. отправителя:	shop@atol.ru
Кассир:	Сидоров В.А.
Пользователь: ООО «АВС»	
Москва, ул.Новая, д.1	
Место расчетов: Москва, ул.Южная, д.32	
12.01.19 14:35	
ЭН ККТ	00109100000012
Чек 00003	ВОЗВРАТ ПРИХОДА
СНО: ОСН	
Сайт ФНС	www.nalog.ru
ОФД	ОФД №1
Смена	6
РН ККТ	1234567890123456
ИНН	123456789012
ФН	1234567890123456
ФД	118
ФП	9876543210

Кассовый чек расхода

Кассовый чек расхода оформляется при осуществлении расчетов, при которых происходит выдача средств покупателю (клиенту).



При оформлении кассовых чеков в случае, если полученная сумма превышает итог чека, расчет сдачи выполняется только из внесенных наличных. При оплате разными формами расчета строка **НАЛИЧНЫМИ** не будет напечатана, если внесенная сумма наличных равна сумме сдачи.

sigma	
касса	
Кассовый чек	
ЗОЛОТОЕ УКРАШЕНИЕ	
01 2400.00 X 1	=2400.00 А
ТОВАР	ЗАЛОГ
ИТОГ	=2400.00

А:Сумма НДС 20%	=400.00

НАЛИЧНЫМИ	=2400.00
ПОЛУЧЕНО	=2400.00
Эл.адр. отправителя:	shop@atol.ru
Кассир:	Сидоров В.А.
Пользователь: ООО «АВС»	
Москва, ул.Новая, д.1	
Место расчетов: Москва, ул.Южная, д.32	
12.01.19 14:35	
ЭН ККТ	00109100000012
Чек 00003	РАСХОД
СНО: ОСН	
Сайт ФНС	www.nalog.ru
ОФД	ОФД №1
Смена	6
РН ККТ	1234567890123456
ИНН	123456789012
ФН	1234567890123456
ФД	118
ФП	9876543210



Кассовый чек возврата расхода

«Возврат расхода» регистрирует возврат расхода при получении средств от покупателя (клиента), выданных ему.



Операции возврата расхода не уменьшают сменный итог расхода. Сумма по всем операциям возврата расхода отражается в отчете о состоянии счетчиков ККТ.



При оформлении кассовых чеков в случае, если полученная сумма превышает итог чека, расчет сдачи выполняется только из внесенных наличных. При оплате разными формами расчета строка **НАЛИЧНЫМИ** не будет напечатана, если внесенная сумма наличных равна сумме сдачи.

sigma	
касса	
Кассовый чек	
МЕТАЛЛОЛОМ	
А	24 X 1 =24.00
ТОВАР	ПРЕДОПЛАТА 100%
<hr/>	
ИТОГ	=24.00
<hr/>	
Сумма НДС 20%	=4.00
НАЛИЧНЫМИ	=50.00
СДАЧА	=26.00
Эл.адр. отправителя:	shop@atol.ru
Кассир:	Сидоров В.А.
Пользователь:	ООО «АВС»
Москва, ул.Новая, д.1	
Место расчетов:	Москва, ул.Южная, д.32
12.01.19 14:35	
ЗН ККТ	00109100000012
Чек 00003	ВОЗВРАТ РАСХОДА
СНО: ОСН	
Сайт ФНС	www.nalog.ru
ОФД	ОФД №1
Смена	6
РН ККТ	1234567890123456
ИНН	123456789012
ФН	1234567890123456
ФД	118
ФП	9876543210

Внесение/выплата денег

Внесение и выплата денег позволяют зарегистрировать движение наличных денежных средств, не требующих оформления фискальных документов. Операция «Внесение денег» увеличивает денежную наличность в кассе, а «Выплата денег» – уменьшает. Операции выплаты и внесения денег в кассу не меняют сменный итог (в отчете о состоянии счетчиков ККТ, суммы выплаченных и внесенных денег в кассу выводятся в отдельных строках).

Операции выплаты и внесения денег в кассу осуществляются при закрытом кассовом чеке.

Внесение

sigma	
касса	
ВНЕСЕНИЕ	=100.00
НАЛИЧНЫЕ В КАССЕ	=1234.00
Дата Время	12.01.19 17:45
ЭН ККТ	00109100000012
ИНН	123456789012
РН ККТ	1234567890123456
ФН	1234567890123456

Выплата

sigma	
касса	
ВЫПЛАТА	=100.00
НАЛИЧНЫЕ В КАССЕ	=1234.00
Дата Время	12.01.19 17:49
ЭН ККТ	00109100000012
ИНН	123456789012
РН ККТ	1234567890123456
ФН	1234567890123456

Примеры чеков коррекции

Чеки коррекции содержат заголовок «ЧЕК КОРРЕКЦИИ», наименование операции, сумму кассового чека, информацию о форме расчета чека, блок информации для передачи ОФД со всеми реквизитами кассового чека.

Чек коррекции: приход

sigma	
касса	
ЧЕК КОРРЕКЦИИ	
Осн. для корр. №1 от 02.01.19	
Документ	
Тип коррекции	САМОСТОЯТЕЛЬНО

ИТОГ	=275.00

A: СУММА НДС 20%	=2.00
B: СУММА НДС 10%	=3.00
C: СУММА НДС 20/120	=0.00
D: СУММА НДС 10/110	=0.00
E: СУММА с НДС 0%	=0.00
F: СУММА без НДС	=0.00
НАЛИЧНЫМИ	=275.00
Эл. адр. отправителя	abc@abc.ru
Кассир	Сидоров В.А.
Пользователь:	ООО «АВС»
Москва, ул.Новая, д.1	
Место расчетов: Москва, ул.Южная, д.32	
12.01.19 14:35	
ЭН ККТ	00109100000012
Чек кор. 00008	ПРИХОД
СНО: ОСН	
Сайт ФНС	www.nalog.ru
ОФД	ОФД №1
Смена	6
РН ККТ	1234567890123456
ИНН	123456789012
ФН	1234567890123456
ФД	10
ФП	9876543210

Чек коррекции: расход

sigma	
касса	
ЧЕК КОРРЕКЦИИ	
Осн. для корр. №1 от 02.01.19	
Документ	
Тип коррекции	САМОСТОЯТЕЛЬНО

ИТОГ	=275.00

A: СУММА НДС 20%	=2.00
B: СУММА НДС 10%	=3.00
C: СУММА НДС 20/120	=0.00
D: СУММА НДС 10/110	=0.00
E: СУММА с НДС 0%	=0.00
F: СУММА без НДС	=0.00
НАЛИЧНЫМИ	=275.00
Эл. адр. отправителя	abc@abc.ru
Кассир	Сидоров В.А.
Пользователь:	ООО «АВС»
Москва, ул.Новая, д.1	
Место расчетов: Москва, ул. Южная, д. 32	
12.01.19 14:35	
ЗН ККТ	00109100000012
Чек кор. 00008	РАСХОД
СНО: ОСН	
Сайт ФНС	www.nalog.ru
ОФД	ОФД №1
Смена	6
РН ККТ	1234567890123456
ИНН	123456789012
ФН	1234567890123456
ФД	10
ФП	9876543210

Отчет о текущем состоянии расчетов

Отчет о текущем состоянии расчетов – документ, содержащий информацию о состоянии обмена информацией с ОФД: количество непереданных фискальных документов, дату первого неотправленного фискального документа. Приведен образец печатной формы документа при открытой смене:

sigma	
касса	
ОТЧЕТ О ТЕКУЩЕМ СОСТОЯНИИ РАСЧЕТОВ	
ФН	1234567890123456
РН ККТ	1234567890123456
ИНН	123456789012
ФД	96
Дата Время	05.01.19 14:10
ФП	9876543210
Непереданных ФД	2
Первый непереданный ФД	1
ФД не переданы с	05.01.19
Версия ФФД	1.05
Смена	1

Отчеты о состоянии счетчиков без гашения¹

Суточный отчет о состоянии счетчиков без гашения

Суточный отчет о состоянии счетчиков без гашения – документ, содержащий всю информацию о проведенных денежных операциях в течение смены, но который не меняет накопленной в ККТ информации и не передает ее ОФД. В документе будет напечатано:

sigma касса		
ОТЧЕТ ОСОСТОЯНИИ СЧЕТЧИКОВ ККТ БЕЗ ГАШЕНИЯ		
АНнулиРОВАНО	1	=0.00

ПРИХОД		123
НАЛИЧНЫМИ		=1800.00
БЕЗНАЛИЧНЫМИ		=2950.00
ПРЕДВАРИТЕЛЬНАЯ ОПЛАТА (АВАНС)		=170.00
ПОСЛЕДУЮЩАЯ ОПЛАТА (КРЕДИТ)		=200.00
ИНАЯ ФОРМА ОПЛАТЫ		=82.00
СУММА НДС 20%		=791.67
СУММА НДС 10%		=0.00
СУММА НДС 20/120		=0.00
СУММА НДС 10/110		=0.00
СУММА С НДС 0%		=0.00
СУММА БЕЗ НДС		=0.00

ВОЗВРАТ ПРИХОДА	3	
НАЛИЧНЫМИ		=100.00
БЕЗНАЛИЧНЫМИ		=0.00
ПРЕДВАРИТЕЛЬНАЯ ОПЛАТА (АВАНС)		=0.00
ПОСЛЕДУЮЩАЯ ОПЛАТА (КРЕДИТ)		=0.00
ИНАЯ ФОРМА ОПЛАТЫ		=0.00
СУММА НДС 20%		=16.66
СУММА НДС 10%		=0.00
СУММА НДС 20/120		=0.00
СУММА НДС 10/110		=0.00
СУММА С НДС 0%		=0.00
СУММА БЕЗ НДС		=0.00

ВОЗВРАТ РАСХОДА	4	
НАЛИЧНЫМИ		=100.00
БЕЗНАЛИЧНЫМИ		=0.00
ПРЕДВАРИТЕЛЬНАЯ ОПЛАТА (АВАНС)		=0.00
ПОСЛЕДУЮЩАЯ ОПЛАТА (КРЕДИТ)		=0.00
ИНАЯ ФОРМА ОПЛАТЫ		=0.00
СУММА НДС 20%		=16.66
СУММА НДС 10%		=0.00
СУММА НДС 20/120		=0.00
СУММА НДС 10/110		=0.00
СУММА С НДС 0%		=0.00
СУММА БЕЗ НДС		=0.00

РАСХОД		=0.00

ЧЕКИ КОРРЕКЦИИ		
ПРИХОД	1	=1.00
РАСХОД	1	=1.00

ВНЕСЕНИЕ	1	=14.00
ВЫПЛАТА	0	=0.00
НАЛИЧНЫЕ В КАССЕ		=1800.00

СМЕННЫЕ ИТОГИ		
ПРИХОД		=4750.00
ВОЗВРАТА ПРИХОДА		=100.00
РАСХОД		=0.00
ВОЗВРАТА РАСХОДА		=100.00

Дата Время		05.01.19 13:37
ЭН ККТ		00109100000012
ИНН		123456789012
РН ККТ		1234567890123456
ФН		1234567890123456



В строках ПРИХОД, РАСХОД, ВОЗВРАТ ПРИХОДА, ВОЗВРАТ РАСХОДА выводится сумма приходов/расходов/возвратов приходов/возвратов расходов, оплаченными Наличными и БЕЗНАЛИЧНЫМИ. Расчет сумм в отчете без гашения осуществляется аналогично расчету сумм в отчете с гашением, подробное описание приведено в разделе «Алгоритм расчета».

¹ – Печать этих документов реализована только в пользовательских шаблонах.

Отчет по секциям

Отчет по секциям – это документ, содержащий информацию о приходах/расходах/возвратах приходов/возвратов расходов, произведенных в различные секции. В документе будет напечатано:

sigma	
касса	
ОТЧЕТ ПО СЕКЦИЯМ № 0003	
ПРИХОД:	123
СЕКЦИЯ 01	=85.80
СЕКЦИЯ 05	=15.00
ИТОГ	=100.80
ОКРУГЛЕНИЕ	=0.00
СУММАРНЫЙ ИТОГ	=50.80

ВОЗВРАТ ПРИХОДА:	0

РАСХОД:	1
СЕКЦИЯ 01	=15.00
ИТОГ	=15.00
ОКРУГЛЕНИЕ	=0.00
СУММАРНЫЙ ИТОГ	=15.00

ВОЗВРАТ РАСХОДА:	0

Дата	12.01.19 13:37
Время	00109100000012
ЗН ККТ	123456789012
ИНН	123456789012
РН ККТ	123456789012
ФН	1234567890123456



В строке ИТОГ выводится сумма всех приходов/расходов/возвратов приходов/возвратов расходов, оплаченных любым из возможных форм расчета для каждой секции по которой ненулевой итог. В строке СУММАРНЫЙ ИТОГ выводится общая сумма, оплаченная только НАЛИЧНОЙ и БЕЗНАЛИЧНОЙ формой расчета.

Отчет о состоянии счетчиков с гашением. Закрытие смены

Отчет о состоянии счетчиков с гашением – документ, содержащий всю информацию о проведенных денежных операциях в течение смены. После печати отчета о состоянии счетчиков в ККТ происходит закрытие смены и печать отчета о закрытии смены, гашение всех денежных регистров и будет запущена процедура отправки данных ОФД. Далее приведен образец отчета о состоянии счетчиков ККТ с нумерацией строк:

1.	sigma	
2.	касса	
3.	-----	
4.	ОТЧЕТ О СОСТОЯНИИ СЧЕТЧИКОВ ККТ	
5.	С ГАШЕНИЕМ	
6.	НЕОБНУЛ. СУММА НА НАЧАЛО СМЕНЫ	
7.	ПРИХОД	=0.00
8.	ВОЗВРАТ ПРИХОДА	=0.00
9.	РАСХОД	=0.00
10.	ВОЗВРАТ РАСХОДА	=0.00
11.	-----	
12.	АНУЛИРОВАНО	1 =0.00
13.	-----	
14.	ПРИХОД	123
15.	НАЛИЧНЫМИ	=2300.00
16.	БЕЗНАЛИЧНЫМИ	=1700.00
17.	ПРЕДВАРИТЕЛЬНАЯ ОПЛАТА (АВАНС)	
18.		=200.00
19.	ПОСЛЕДУЮЩАЯ ОПЛАТА (КРЕДИТ)	
20.		=450.00
21.	ИНАЯ ФОРМА ОПЛАТЫ	=250.00
22.	СУММА НДС 20%	=366.11
23.	СУММА НДС 10%	=45.46
24.	СУММА НДС 20/120	=3.00
25.	СУММА НДС 10/110	=0.00
26.	СУММА С НДС 0%	=2000.00
27.	СУММА БЕЗ НДС	=0.00
28.	-----	
29.	ВОЗВРАТ ПРИХОДА	9
30.	НАЛИЧНЫМИ	=100.00
31.	БЕЗНАЛИЧНЫМИ	=0.00
32.	ПРЕДВАРИТЕЛЬНАЯ ОПЛАТА (АВАНС)	
33.		=0.00
34.	ПОСЛЕДУЮЩАЯ ОПЛАТА (КРЕДИТ)	
35.		=0.00
36.	ИНАЯ ФОРМА ОПЛАТЫ	=0.00
37.	СУММА НДС 20%	=0.00
38.	СУММА НДС 10%	=0.00
39.	СУММА НДС 20/120	=0.00
40.	СУММА НДС 10/110	=0.00
41.	СУММА С НДС 0%	=100.00
42.	СУММА БЕЗ НДС	=0.00
43.	-----	
44.	РАСХОД	10
45.	НАЛИЧНЫМИ	=100.00
46.	БЕЗНАЛИЧНЫМИ	=0.00
47.	ПРЕДВАРИТЕЛЬНАЯ ОПЛАТА (АВАНС)	
48.		=0.00
49.	ПОСЛЕДУЮЩАЯ ОПЛАТА (КРЕДИТ)	
50.		=0.00
51.	ИНАЯ ФОРМА ОПЛАТЫ	=0.00
52.	СУММА НДС 20%	=0.00
53.	СУММА НДС 10%	=0.00
54.	СУММА НДС 20/120	=0.00
55.	СУММА НДС 10/110	=0.00
56.	СУММА С НДС 0%	=100.00
57.	СУММА БЕЗ НДС	=0.00

58.			
59.	ВОЗВРАТ РАСХОДА	7	
60.	НАЛИЧНЫМИ	=45.00	
61.	БЕЗНАЛИЧНЫМИ	=0.00	
62.	ПРЕДВАРИТЕЛЬНАЯ ОПЛАТА (АВАНС)		
63.		=0.00	
64.	ПОСЛЕДУЮЩАЯ ОПЛАТА (КРЕДИТ)		
65.		=0.00	
66.	ИНАЯ ФОРМА ОПЛАТЫ	=0.00	
67.	СУММА НДС 20%	=0.00	
68.	СУММА НДС 10%	=0.00	
69.	СУММА НДС 20/120	=0.00	
70.	СУММА НДС 10/110	=0.00	
71.	СУММА С НДС 0%	=45.00	
72.	СУММА БЕЗ НДС	=0.00	
73.			
74.	ЧЕКИ КОРРЕКЦИИ		
75.	ПРИХОД	1	=1.00
76.	РАСХОД	1	=1.00
77.			
78.	ВНЕСЕНИЕ	2	=45.00
79.	ВЫПЛАТА	1	=50.00
80.	НАЛИЧНЫЕ В КАССЕ		=0.00
81.			
82.	СМЕННЫЕ ИТОГИ		
83.	ПРИХОД		=1445.00
84.	ВОЗВРАТА ПРИХОДА		=100.00
85.	РАСХОД		=205.00
86.	ВОЗВРАТА РАСХОДА		=45.00
87.			
88.	НЕОБНУЛЯЕМАЯ СУММА		
89.	ПРИХОД		=16875.07
90.	ВОЗВРАТ ПРИХОДА		=45.00
91.	РАСХОД		=470.00
92.	ВОЗВРАТ РАСХОДА		=205.00
93.			
94.	ОТЧЕТ О ЗАКРЫТИИ СМЕНЫ		

Образец отчета о закрытии смены представлен далее.

ОТЧЕТ О ЗАКРЫТИИ СМЕНЫ	
Кассир:	Сидоров В.А.
Пользователь:	ООО «АВС»
Москва, ул. Новая, д. 1	
Место расчетов:	Москва, ул. Южная, д. 32
12.01.19 18:10	
ЗН ККТ:	00109100000012
ЧЕКОВ ЗА СМЕНУ	155
ФД за смену	149
Непереданных ФД	1
ФД не переданы с	10.01.19
Смена	3
РН ККТ:	1234567890123456
ИНН:	123456789012
ФН	1234567890123456
ФД	102
ФП:	9876543218

Алгоритм расчета для отчета о состоянии счетчиков с гашением

Номер строки	Описание
1.	Клише (о программировании клише и рекламного текста изложено в разделе
2.	Группа параметров «Клише»)
3.	Разделитель
4.	Наименование отчета
5.	
6.	Заголовок блока необнуляемых сумм на начало смены
7.	Необнуляемая сумма приходов
8.	Необнуляемая сумма возвратов приходов
9.	Необнуляемая сумма расходов
10.	Необнуляемая сумма возвратов расходов
11.	Разделитель
12.	Количество и сумма аннулированных чеков
13.	Разделитель
14.	Заголовок блока суммы всех приходов и количество чеков с данной операцией
15.	Сумма приходов, оплаченных формой расчета «Наличными»
16.	Сумма приходов, оплаченных формой расчета 1 «Безналичными»
17.	Сумма приходов, оплаченных формой расчета 2 «Предварительная оплата (аванс)»
18.	
19.	Сумма приходов, оплаченных формой расчета 3 «Последующая оплата (кредит)»
20.	
21.	Сумма приходов, оплаченных формой расчета 4 «Иная форма оплаты»
22.	Сумма налога по ставке 20%
23.	Сумма налога по ставке 10%
24.	Сумма налога по ставке 20/120
25.	Сумма налога по ставке 10/110
26.	Сумма налога по ставке 0%
27.	Сумма без НДС
28.	Разделитель
29.	Заголовок блока суммы всех возвратов приходов и количество чеков с данной операцией
30.	Сумма возвратов приходов, оплаченных формой расчета «Наличными»
31.	Сумма возвратов приходов, оплаченных формой расчета «Безналичными»
32.	Сумма возвратов приходов, оплаченных формой расчета «Предварительная оплата (аванс)»
33.	
34.	Сумма возвратов приходов, оплаченных формой расчета «Последующая оплата (кредит)»
35.	
36.	Сумма возвратов приходов, оплаченных формой расчета «Иная форма оплаты»
37.	Сумма налога по ставке 20%
38.	Сумма налога по ставке 10%
39.	Сумма налога по ставке 20/120
40.	Сумма налога по ставке 10/110
41.	Сумма налога по ставке 0%
42.	Сумма без НДС

Номер строки	Описание
43.	Разделитель
44.	Заголовок блока суммы всех расходов и количество чеков с данной операцией
45.	Сумма расходов, оплаченных формой расчета «Наличными»
46.	Сумма расходов, оплаченных формой расчета «Безналичными»
47.	Сумма расходов, оплаченных формой расчета «Предварительная оплата (аванс)»
48.	
49.	Сумма расходов, оплаченных формой расчета «Последующая оплата (кредит)»
50.	
51.	Сумма расходов, оплаченных формой расчета «Иная форма оплаты»
52.	Сумма налога по ставке 20%
53.	Сумма налога по ставке 10%
54.	Сумма налога по ставке 20/120
55.	Сумма налога по ставке 10/110
56.	Сумма налога по ставке 0%
57.	Сумма без НДС
58.	Разделитель
59.	Заголовок блока суммы всех возвратов расходов и количество чеков с данной операцией
60.	Сумма возвратов расходов, оплаченных формой расчета «Наличными»
61.	Сумма возвратов расходов, оплаченных формой расчета «Безналичными»
62.	Сумма возвратов расходов, оплаченных формой расчета «Предварительная оплата (аванс)»
63.	
64.	Сумма возвратов расходов, оплаченных формой расчета «Последующая оплата (кредит)»
65.	
66.	Сумма возвратов расходов, оплаченных формой расчета «Иная форма оплаты»
67.	Сумма налога по ставке 20%
68.	Сумма налога по ставке 10%
69.	Сумма налога по ставке 20/120
70.	Сумма налога по ставке 10/110
71.	Сумма налога по ставке 0%
72.	Сумма без НДС
73.	Разделитель
74.	Заголовок блока информации о чеках коррекции
75.	Сумма всех доходов и количество чеков с данной операцией
76.	Сумма всех расходов и количество чеков с данной операцией
77.	Разделитель
78.	Сумма всех внесенных денег в кассы за смену и количество чеков с данной операцией
79.	Сумма всех выплаченных денег из кассы за смену и количество чеков с данной операцией
80.	Сумма наличных денег, которые должны находиться в денежном ящике (<16>-<45>-<31>+<61>+<78>-<79>+<80 предыдущего отчета о закрытии смены ³ > В случае инкассации (включена настройка в группе параметров «Основные») будет напечатано ИНКАССАЦИЯ, в противном случае – НАЛИЧНЫЕ В КАССЕ.
81.	Разделитель

Номер строки	Описание
82.	Заголовок блока сменных итогов
83.	Сменный итог прихода (<7>+<8>)
84.	Сменный итог возврата прихода (<30>+<31>)
85.	Сменный итог расхода (<21>+<22>)
86.	Сменный итог возврата расхода (<39>+<40>)
87.	Разделитель
88.	Заголовок блока необнуляемых сумм
89.	Необнуляемая сумма прихода
90.	Необнуляемая сумма возврата прихода
91.	Необнуляемая сумма расхода
92.	Необнуляемая сумма возврата расхода
93.	Разделитель
94.	Заголовок отчета о закрытии смены

¹ – <X> – номер строки отчета о состоянии счетчиков ККТ, значение которой используется в выражении, например:

Выручка за смену =

= сумма всех приходов – сумма всех возвратов приходов – сумма всех расходов + сумма всех возвратов расходов

² – по умолчанию расширенные формы расчета: Плат.картой, Тарой, Кредитом, Тип 9, Тип 10 запрограммированы в форме расчета «Безналичными». Подробнее о настройке способов оплаты изложено в разделе «Группа параметров «Оплаты».

³ – блок информации о чеках коррекции печататься не будет если не выполнялась коррекции сумм в смене. На печать выводятся только ненулевые значения проведенных коррекций приходов и/или расходов.

Печать фискальных документов по номеру

В режиме доступа к ФН можно снимать отчеты из фискального накопителя по номеру документа. Если указан номер документа открытия смены, то будет распечатан документ:

sigma	
касса	
Документ из ФН №1	
ОТЧЕТ ОБ ОТКРЫТИИ СМЕНЫ	
Кассир:	Сидоров В.А.
Пользователь:	ООО «АВС»
Москва, ул. Новая, д. 1	
Место расчетов:	Москва, ул. Южная, д.32
12.01.19 16:47	
ЭН ККТ	00109100000012
Версия ККТ	091
ФФД ККТ	1.05
Смена	1
РН ККТ	234567890123456
ИНН	123456789012
ФН	1234567890123456
ФД	1
ФП	9876543210

ПОДТВЕРЖДЕНИЕ	
15.01.19 10:02	
ФД	22
ФПО	В789DB000388877765922555FFFFFFFFF
ФН	1234567890123456

Если указан номер кассового чека, то распечатается документ:

sigma	
касса	
Документ из ФН №23	
Кассовый чек	
ФН	1234567890123456
РН ККТ	1234567890123456
ИНН	123456789012
ФД	22
Дата	12.01.19 10:01
Время	
ФП	9876543210
Смена	3
Чек	5
ПРИХОД	
ИТОГ	=12.90
Версия ФФД	1.05
НДС 20%	
ПРЕДОПЛАТА 100%	
ТОВАР	
Чипсы с беконом LAYS	
5.50 x 2.345	=12.90
НАЛИЧНЫМИ	=12.90
БЕЗНАЛИЧНЫМИ	=0.00
ПРЕДВАРИТЕЛЬНАЯ ОПЛАТА (АВАНС)	=0.00
ПОСЛЕДУЮЩАЯ ОПЛАТА (КРЕДИТ)	=0.00
ИНАЯ ФОРМА ОПЛАТЫ	=0.00
Сумма НДС 20%	=2.15
СНО: ОСН	
Кассир:	СИС. АДМИНИСТРАТОР

ПОДТВЕРЖДЕНИЕ	
15.01.19 10:02	
ФД	22
ФПО	В789DB000388844445922555FFFFFFFFF
ФН	1234567890123456

Аналогично будет распечатана информация о фискальном документе по его номеру.

Отчет о закрытии ФН

Документ печатается после выполнения закрытия ФН (см. раздел «Закрытие ФН» на странице 38).

sigma	
касса	
ОТЧЕТ О ЗАКРЫТИИ ФИСКАЛЬНОГО НАКОПИТЕЛЯ	
Пользователь:	ООО «СВА»
РН ККТ:	1234567890123456
ИНН:	123456789012
ИНН	ОФД 987654321012
ОФД	Платформа ОФД
Адрес: г. Москва, ул. Новая, д. 9	
Эл.адр.отправителя: abc@abc.ru	
Место расчетов: г. Москва, ул. Зеленая, д. 5	
Системы налогообложения:	ОСН
ККТ ДЛЯ УСЛУГ	
ИНН ОФД	7704211201
Сайт ФНС:	www.nalog.ru
Версия ККТ	090
ФФД ККТ	1.05
ФФД ФН	1.1
ЗН ККТ:	00109100000012
Кассир:	СИС.АДМИНИСТРАТОР
09.05.18 18:56	
ФН	1234567890000006
ФД	1
ФП:	9876543218

Приложение 2

Настройка обмена с ОФД

Для настройки параметров ККТ для обмена данными с ОФД с помощью ДТО v.10 нужно выполнить следующую последовательность действий:


1. Включить ККТ, предварительно подключив блок питания.
2. Подключить ККТ к ПК интерфейсным кабелем.
3. Запустить ДТО (подробнее описано в разделе «Настройка ККТ»).
4. На вкладке «ОФД» в окне **Параметры ККТ** свойств ДТО запрограммировать параметры сервера ОФД: **Адрес ОФД** и **Порт**. Информация предоставляется ОФД.
5. Затем на этой же вкладке «ОФД» указать канал обмена с ОФД (Ethernet Over Transport).
6. Провести диагностику соединения с ОФД (подробнее изложено в разделе «Диагностика соединения с ОФД»).

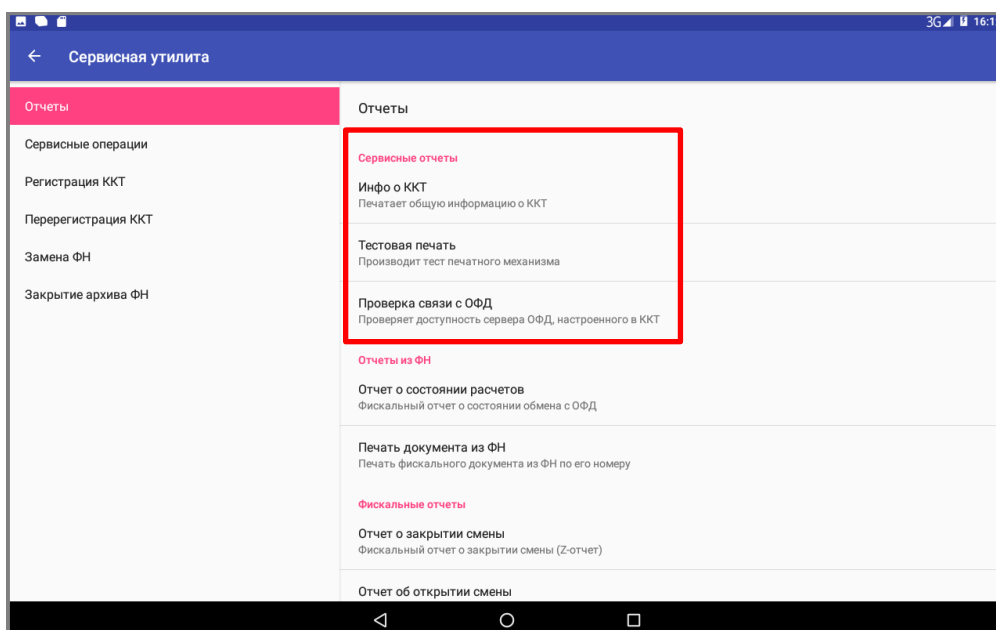
Приложение 3



Служебные режимы

Для получения информации о ККТ, демонстрационной печати и/или диагностики соединения с ОФД необходимо:

1. Нажать на кнопку главного меню  на планшете.
2. В списке приложений выбрать **Сервисная утилита**, затем **Отчеты**. В блоке **Сервисные отчеты** выбрать необходимую строку **Инфо о ККТ** для получения информации о ККТ, **Тестовая печать** для просмотра различных шрифтов и яркости печати (без использования ПК), **Проверка связи с ОФД** для выполнения теста связи с ОФД:



Информация о ККТ

sigma касса	
АТОЛ Sigma 8Ф	
ИНФОРМАЦИЯ О ККТ	
ЭЛЕКТРОННЫЙ БЛОК	X.X
ID СЕРИИ (X.X.X):	
1	X.X.X
3	X.X.X
Версия ККТ	1245
ВЕРСИЯ ШАБЛОНОВ	АТСР2003
БАТАРЕЯ ЧАСОВ (2.2 - 3.3)	3.0
ВВЕДЕННЫЕ ЛИЦЕНЗИИ:	
Фискальные функции	09-01-2019 - 09-01-2020
Запись ПО ККТ	09-01-2019 - 09-01-2020
Работа с НДС 20%	09-01-2019 - 09-01-2020
Работа с ФФД 1.1	09-01-2019 - 09-01-2020
ККТ	
ЗАРЕГИСТРИРОВАНА	ДА
СМЕНА	ОТКРЫТА
СОЕДИНЕНИЕ С ОФД	23.01.19 13:15
СОЕДИНЕНИЕ С ЛК	23.01.19 13:59
ФН	
ФИСКАЛИЗИРОВАН	ДА
ФИСК.РЕЖИМ ЗАКРЫТ	НЕТ
ВЕРСИЯ	fn v 1.37
СРОК ДЕЙСТВИЯ	03.09.19
ПЕРЕРЕГИСТРАЦИЙ/ОСТАЛОСЬ	2/28
ФФД ФН	1.05
РЕСУРС ДОК.5 ЛЕТ	249662
РЕСУРС ДОК.30 ДН.	19393
Версия ФФД	1.05
ТЕМПЕРАТУРА ГОЛОВКИ	30
НАРАБОТКА	
ПРОБЕГ ТПМ (мм) СБРОС	12758
ПРОБЕГ ТПМ (мм) ВСЕГО	15558
А-ОТРЕЗЧ. СБРОС	96
А-ОТРЕЗЧ., ВСЕГО	131
Дата Время	23.01.19 18:02
ЗН ККТ	00109100000012
ИНН	123456789022
РН ККТ	1234567890123456
ФН	9876543210123456

Название ККТ

Уникальный код процессора блока управления
Идентификаторы программного обеспечения:
Версия фискального ядра (не меняется при обновлении пользовательского ПО)
Идентификатор ПО загрузчика (после обновления загрузчика версия будет изменена)
Версия ККТ
Версия шаблонов
Проверка заряда батареи резервного питания. Если значение меньше 2,2В, или больше 3,3В, то следует заменить батарею
Введенные лицензии (печатается информация обо всех введенных лицензиях)
Даты начала и окончания действия лицензии на пользование фискальными функциями ККТ
Даты начала и окончания действия лицензии на прошивку ККТ без вскрытия корпуса
Даты начала и окончания действия лицензии с налоговой ставкой
Даты начала и окончания действия лицензии с форматом ФД 1.1
Зарегистрирована или нет
Статус смены (открыта/закрыта)
Дата и время последнего соединения с ОФД
Дата и время последнего соединения с ЛК
Фискализирован или нет
Закрыт или нет фискальный режим
Версия ФН
Срок работы ФН
Количество проведенных перерегистраций ККТ (изменений реквизитов) и количество оставшихся перерегистраций
Версия ФФД ФН
Ресурс документов на 5 лет
Ресурс документов на 30 дней
Версия формата фискальных данных
Температура головки принтера
Информация об общей наработке ККТ:
Пробег ТПМ после крайнего сброса счётчика при техобслуживании ¹
Пробег ТПМ несрабатываемое
Количество включений авто-отрезчика после крайнего сброса счётчика при техобслуживании ¹
Количество включений авто-отрезчика, несбрасываемое
Дата и время печати документа
Заводской номер ККТ
ИНН пользователя
Регистрационный номер ККТ
Номер ФН

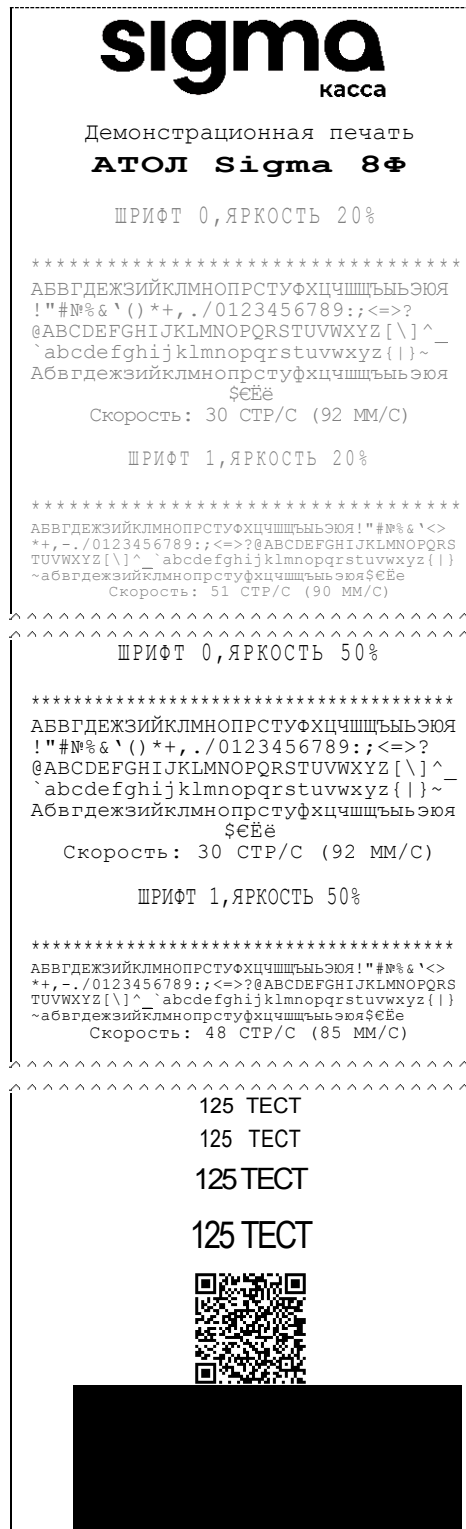
¹ – количество шагов двигателя промотки бумаги, несбрасываемое. Данная величина, разделённая на 8, показывает длину промотанной бумаги в миллиметрах.

Для идентификации ККТ выводится информация о внутреннем ПО, введенных лицензиях и сроках их действия и информация о состоянии ФН.

Демонстрационная печать

ККТ позволяет произвести демонстрационную печать без использования ПК для просмотра различных шрифтов и яркости печати. По завершении демонстрационной печати все настройки шрифта восстановятся в исходное состояние.

Сокращенный образец демонстрационной печати содержит по три варианта яркости (20%, 50% и 80%) для каждого из вариантов шрифта (0, 1, 2 и 3):



Диагностика соединения с ОФД

В данной ККТ можно выполнить тест связи с ОФД. Процедура может занимать некоторое время, при низкой скорости соединения с Интернет или при возникновении ошибки – до 5 минут. В случае успешного завершения диагностики будет распечатан документ «Диагностика соединения с ОФД»:

```

      Диагностика соединения с ОФД
Непереданных ФД                               0
Адрес ОФД:                                     0.0.0.0
Порт:                                           1111
Канал связи:                                   ДТО
Транспортное приложение                       Запущено

Выход в интернет:                             Есть
Доступ к тест.стр.:                           Есть
Подключение к ОФД:                            Есть

      Диагностика завершена успешно
```


+7 (495) 730-7420
www.atol.ru

Компания АТОЛ
ул. Б. Новодмитровская,
дом 14, стр. 2,
Москва, 127015

АТОЛ Sigma 8Ф
Руководство по
эксплуатации

Версия документации
от 03.10.2019